

iSC GmbH  
Customer Service  
Eschenstraße 6  
94405 Landau/Isar

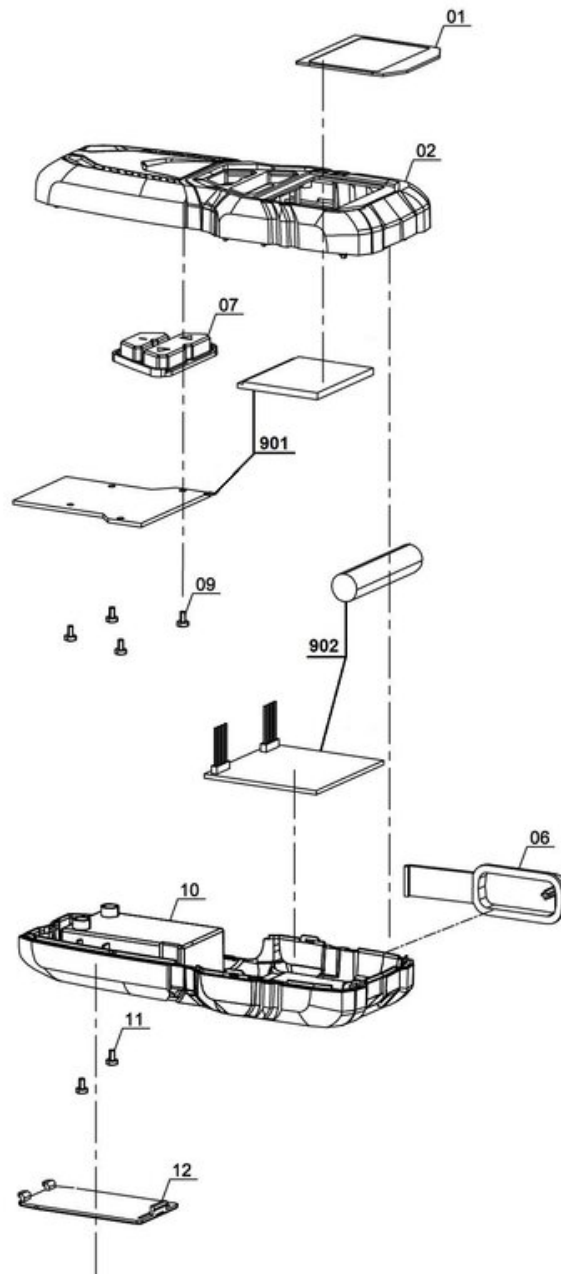
Telefon:  
Email:

+49 9951 959 2019  
service-de@einhell.com



Digitales Ortungsgerät  
TC-MD 50

Artikelnummer: 2270090  
Identnummer: 11016



## Ersatzteile

Pos	Art.	Identnummer	Produktname
	227009001001	00000	Schutzabdeckung
	227009001002	00000	Gehäuseoberteil
	227009001006	00000	Entriegelungstaste
	227009001007	00000	Tastenfeld
	227009001009	00000	Kreuzschlitzschraube
	227009001010	00000	Gehäuserückseite
	227009001011	00000	Kreuzschlitzschraube
	227009001012	00000	Batteriefachdeckel
	227009001099	00000	Farbkarton
	227009001901	00010	LCD-Anzeige
	227009001902	00010	Empfängerplatine

LCD-Anzeige

Artikelnummer: 227009001901  
Identnummer: 00010

Ersatzteile

Empfängerplatine

Artikelnummer: 227009001902  
Identnummer: 00010

Ersatzteile