

iSC GmbH
Customer Service
Eschenstraße 6
94405 Landau/Isar

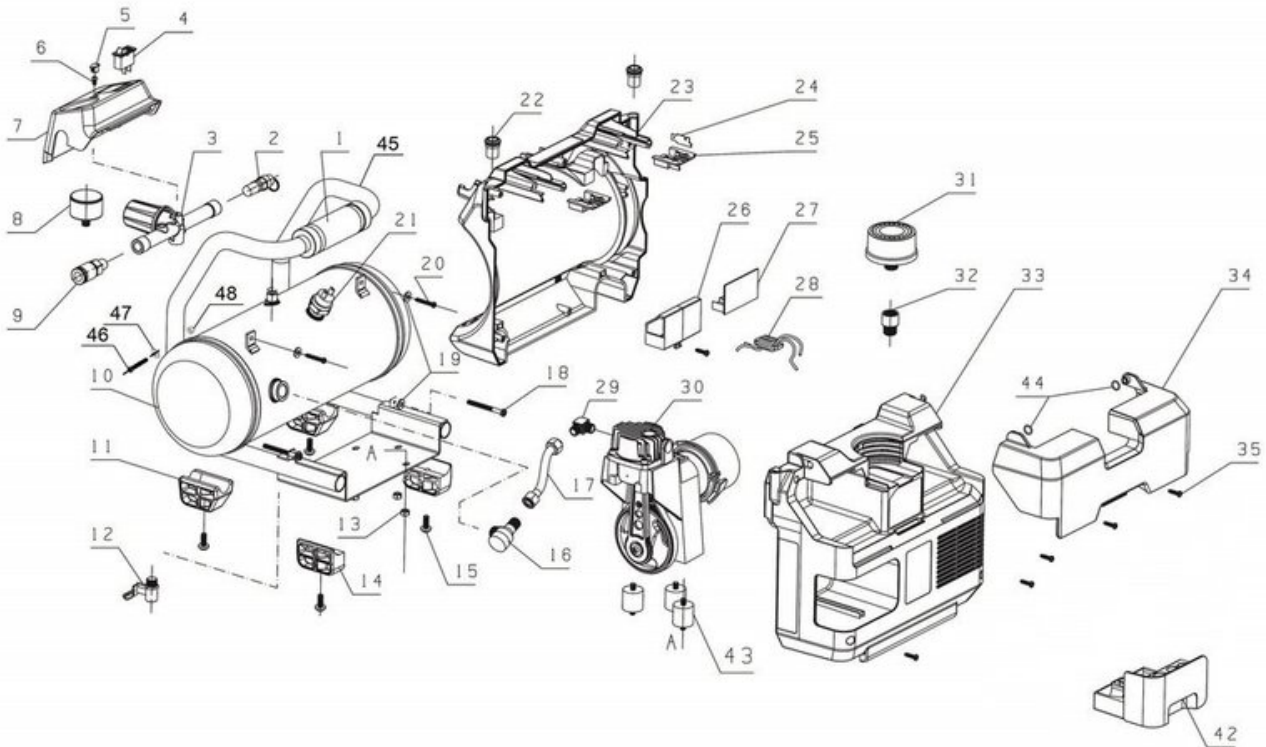
Telefon:
Email:

+49 9951 959 2019
service-de@einhell.com



Akku-Kompressor
TE-AC 36/150 Li OF-Solo

Artikelnummer: 4020415
Identnummer: 21023



Ersatzteile

Pos	Art.	Identnummer	Produktname
	402041501001	00000	Handgriff
	402045001003	00000	Druckregler
	402045001004	00000	Ein-/Ausschalter
	402045001005	00000	Schraubenabdeckung
	402045001006	00000	Kreuzschlitzschraube
	402041502007	00000	Kunststoffabdeckung
	402041501008	00000	Manometer
	402045001009	00000	Schnellkupplung
	402041501010	00000	Druckbehälter
	402045001011	00000	Standfuß (vorne)
	402045001012	00000	Ablasshahn
	402045001013	00000	Mutter
	402045001014	00000	Standfuß (hinten)
	402045001015	00000	Kreuzschlitzschraube
	402045001016	00000	Rückschlagventil
	402045001017	00000	Entlüftungsleitung
	402045001018	00000	Kreuzschlitzschraube
	402045001019	00000	Federring
	402045001020	00000	Kreuzschlitzschraube
	402045001021	00000	Druckschalter
	402045001022	00000	Dämpfer
	402045001023	00000	Gehäusevorderteil
	402045001024	00000	Kontaktstift
	402041501025	00000	Kontaktplatte
	402045001026	00000	Aufnahme
	402045001027	00000	Steuerplatine
	402045001028	00000	Entstörspule
	402045001029	00000	Winkelanschlussstück
	402041501030	00000	Kompressorpumpe
	402045001031	00000	Luffilter
	402045001032	00000	Verbindungsstück
	402045001033	00000	Gehäuserückseite
	402045001034	00000	Akkudeckel
	402045001035	00000	Kreuzschlitzschraube
	402045001042	00000	Aufbewahrungsfach
	402045001043	00000	Dämpfer
	402045001044	00000	O-Ring
	402041501045	00000	Griffbügel
	402041501046	00000	Kreuzschlitzschraube
	402041501047	00000	Unterlegscheibe (gebogen)
	402041501048	00000	Sicherungsmutter
	402041502099	00000	Farbkarton