

iSC GmbH
Customer Service
Eschenstraße 6
94405 Landau/Isar

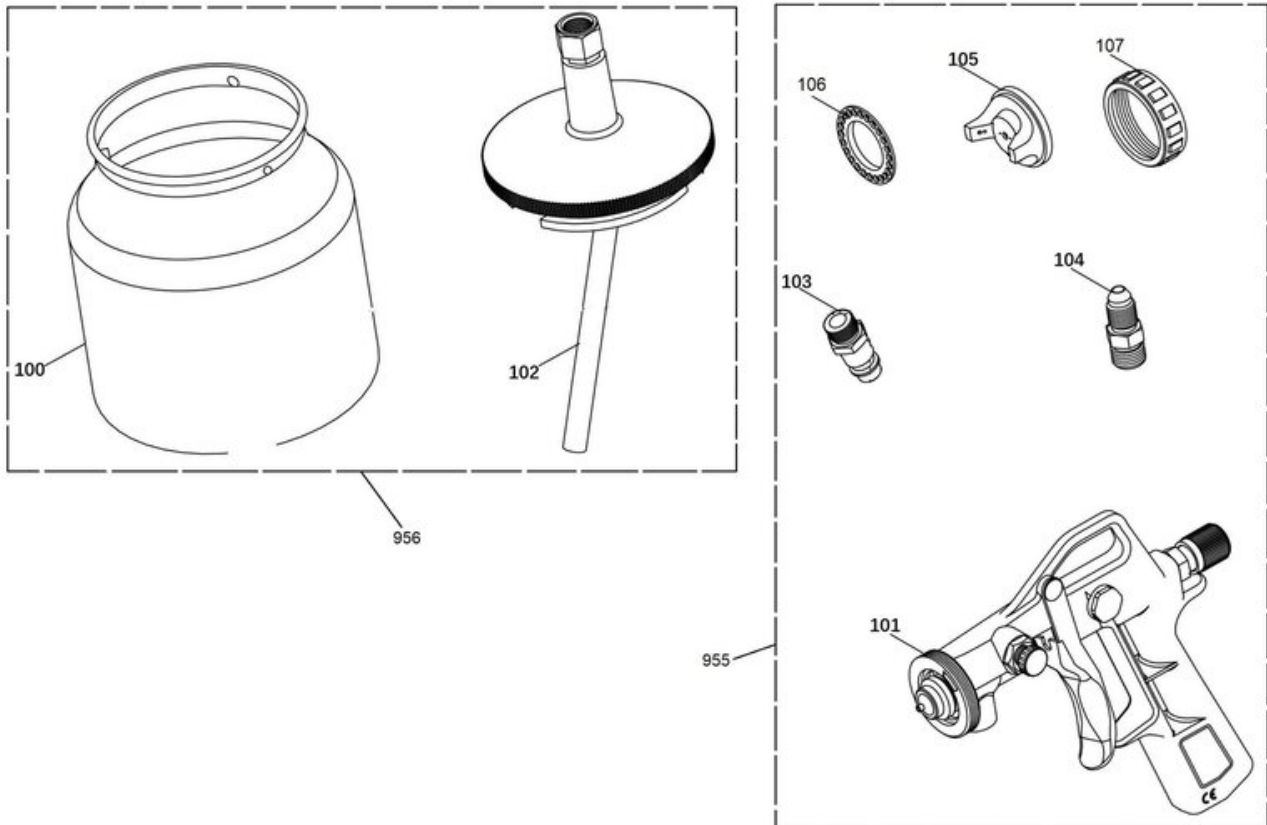
Telefon:
Email:

+49 9951 959 2019
service-de@einhell.com



Kompressoren-Zubehör
Farbspritzpistole, Saugbecher

Artikelnummer: 4132900
Identnummer: 21072



Ersatzteile

Pos	Art.	Identnummer	Produktname
	413290007099	00000	Farbkarton
	413290007955	00010	Spritzpistole
	413290007956	00010	Saugbecher mit Deckel

Spritzpistole

Artikelnummer: 413290007955
Identnummer: 00010

Ersatzteile

Pos	Art.	Identnummer	Produktname
	413290007101	00000	Spritzpistole
	413290007103	00000	Stecknippel
	413290007104	00000	Doppelnippel
	413290007105	00000	Düse drehbar
	413290007106	00000	Kunststoffring
	413290007107	00000	Überwurfmutter

Saugbecher mit Deckel

Artikelnummer: 413290007956
Identnummer: 00010

Ersatzteile

Pos	Art.	Identnummer	Produktname
	413290007100	00000	Saugbecher
	413290007102	00000	Saugbecherdeckel