

iSC GmbH  
Customer Service  
Eschenstraße 6  
94405 Landau/Isar

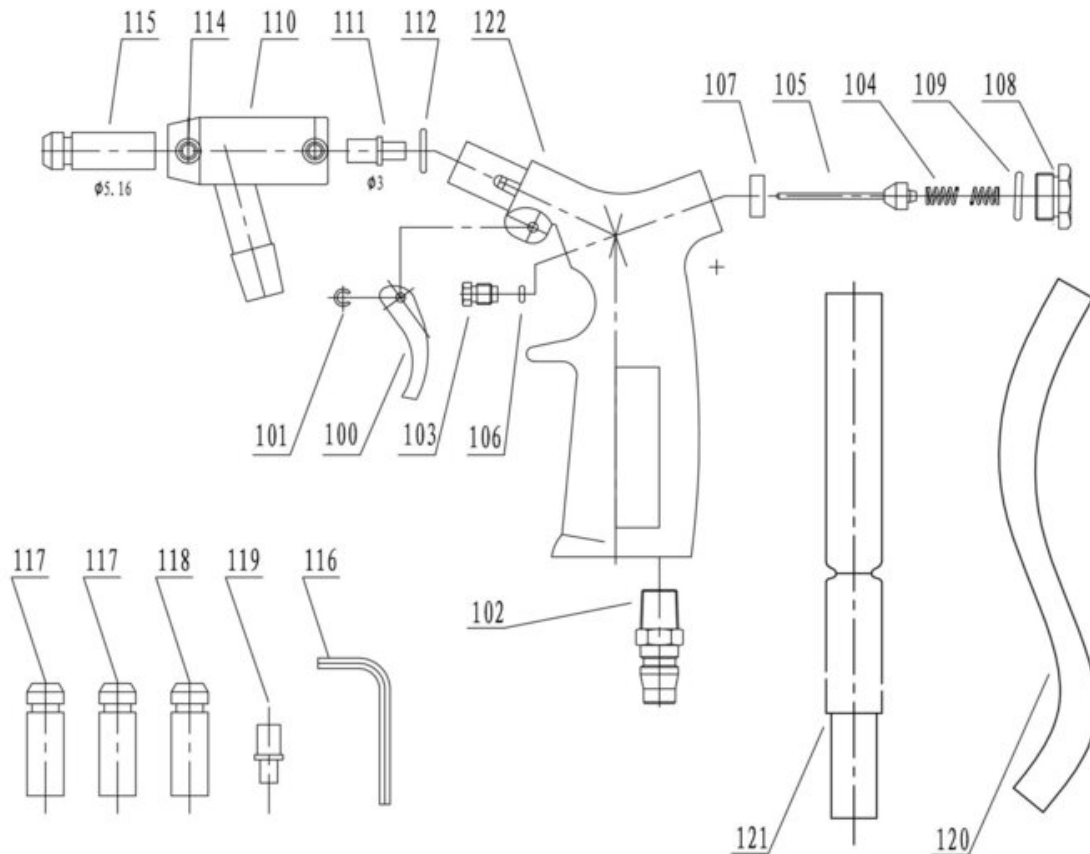
Telefon:  
Email:

+49 9951 959 2019  
service-de@einhell.com



Druckluft-Saugstrahlpistole  
Saugstrahlpistole

Artikelnummer: 4133420  
Identnummer: 11019



## Ersatzteile

Pos	Art.	Identnummer	Produktname
	413342001099	00000	Farbkarton
	413342001100	00000	Abzugshebel
	413342001101	00000	Hohlspannstift
	413342001102	00000	Stecknippel
	413342001103	00000	Ventilsitz
	413342001104	00000	Ventilfeder
	413342001105	00000	Ventilkolben
	413342001106	00000	O-Ring
	413342001107	00000	Dichtscheibe
	413342001108	00000	Verschlusskappe
	413342001109	00000	O-Ring
	413342001110	00000	Düsenaufnahme
	413342001111	00000	Luftdüse
	413342001112	00000	O-Ring
	413342001114	00000	Stiftschraube
	413342001115	00000	Strahldüse 5mm
	413342001116	00000	Innensechskantschlüssel
	413342001117	00000	Strahldüse 5mm
	413342001118	00000	Strahldüse 6mm
	413342001119	00000	Luftdüse
	413342001120	00000	Saugschlauch
	413342001121	00000	Ansaugrohr
	413342001122	00000	Pistolengehäuse