

iSC GmbH
Customer Service
Eschenstraße 6
94405 Landau/Isar

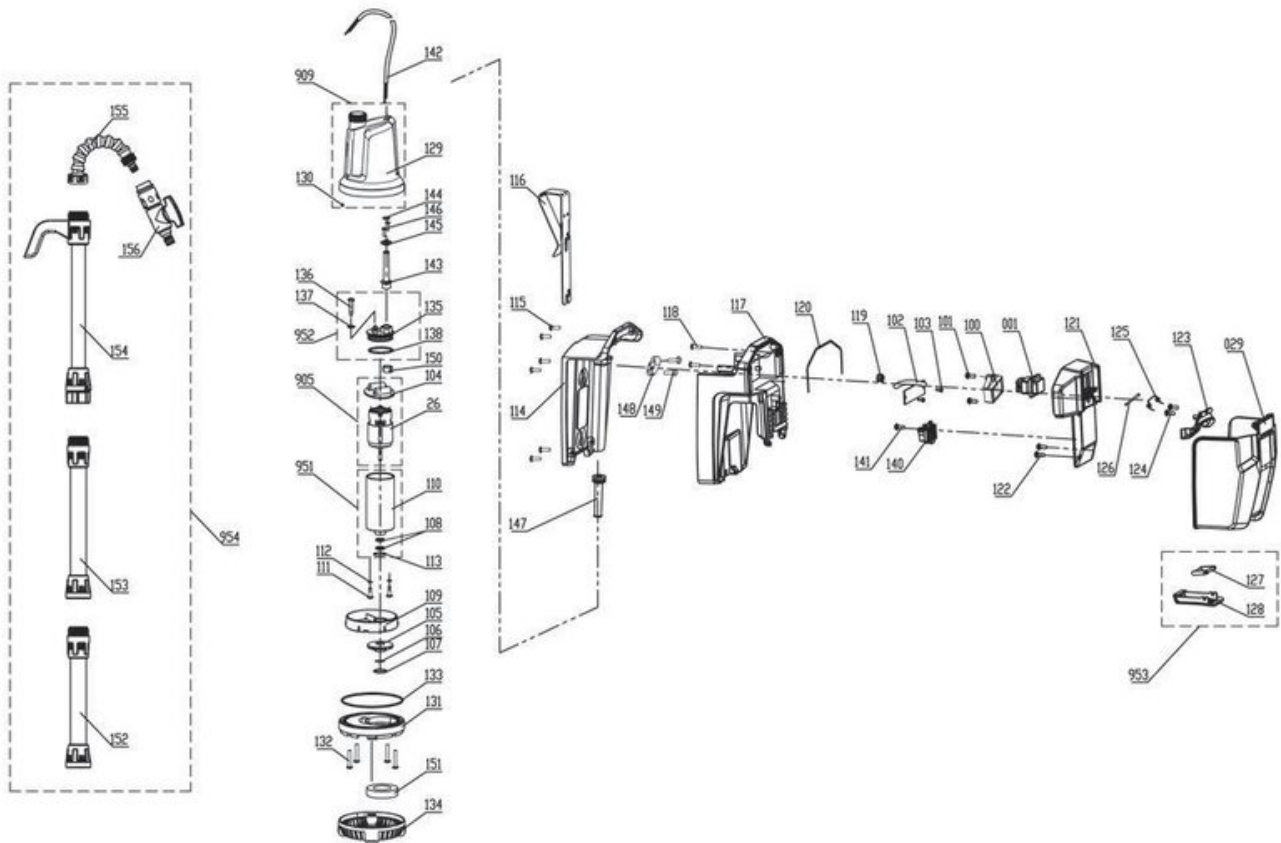
Telefon:
Email:

+49 9951 959 2019
service-de@einhell.com



Akku-Klarwasserpumpe
GE-PP 18 RB Li - Solo

Artikelnummer: 4170429
Identnummer: 21021



Ersatzteile

Pos	Art.	Identnummer	Produktname
	417042901001	00000	Ein-/Ausschalter
	417042901029	00000	Akkudeckel
	417042902099	00000	Farbkarton
	417042901100	00000	Aufnahme
	417042901101	00000	Kreuzschlitzschraube
	417042901102	00000	Steuerplatine
	417042901103	00000	Kreuzschlitzschraube
	417042901105	00000	Pumpenrad
	417042901106	00000	Sicherungsring
	417042901107	00000	Führungsbuchse
	417042901109	00000	Diffusor
	417042901111	00000	Kreuzschlitzschraube
	417042901112	00000	O-Ring
	417042901114	00000	Grundplatte
	417042901115	00000	Kreuzschlitzschraube
	417042901116	00000	Befestigungshaken
	417042901117	00000	Akkuaufnahmegehäuse
	417042901118	00000	Kreuzschlitzschraube
	417042901119	00000	Kabeldurchführung
	417042901120	00000	Dichtung
	417042901121	00000	Schalergehäuse
	417042901122	00000	Kreuzschlitzschraube
	417042901123	00000	Halterung
	417042901124	00000	Kreuzschlitzschraube
	417042901125	00000	Rückstellfeder
	417042901126	00000	Stift
	417042901131	00000	Gehäuseboden
	417042901132	00000	Kreuzschlitzschraube
	417042901133	00000	Dichtung
	417042901134	00000	Ansaugkorb
	417042901140	00000	Kontaktplatte
	417042901141	00000	Kreuzschlitzschraube
	417042901142	00000	Verbindungskabel
	417042901143	00000	Kabeltülle
	417042901144	00000	O-Ring
	417042901145	00000	Fixierplatte
	417042901146	00000	Kreuzschlitzschraube
	417042901147	00000	Kabeltülle
	417042901148	00000	Kabelzugentlastung
	417042901149	00000	Kreuzschlitzschraube
	417042901150	00000	Führung
	417042901151	00000	Schmutzfilter
	417042901905	00010	Gleichstrommotor
	417042901909	00010	Pumpengehäuse
	417042901951	00010	Motorgehäuse
	417042901952	00010	Gehäuseabdeckung
	417042901953	00010	Verschlussshaken
	417042901954	00010	Anschlussrohr teleskopierbar

Gleichstrommotor

Artikelnummer: 417042901905
Identnummer: 00010

Ersatzteile

Pos	Art.	Identnummer	Produktname
	417042901026	00000	Gleichstrommotor
	417042901104	00000	Entstörplatine

Pumpengehäuse

Artikelnummer: 417042901909
Identnummer: 00010

Ersatzteile

Pos	Art.	Identnummer	Produktname
	417042901129	00000	Pumpengehäuse
	417042901130	00000	Stahlkugel

Motorgehäuse

Artikelnummer: 417042901951
Identnummer: 00010

Ersatzteile

Pos	Art.	Identnummer	Produktname
	417042901108	00000	Wellendichtring
	417042901110	00000	Motorgehäuse
	417042901113	00000	O-Ring

Gehäuseabdeckung

Artikelnummer: 417042901952
Identnummer: 00010

Ersatzteile

Pos	Art.	Identnummer	Produktname
	417042901135	00000	Gehäuseabdeckung
	417042901136	00000	Kreuzschlitzschraube
	417042901137	00000	O-Ring
	417042901138	00000	O-Ring

Verschlussshaken

Artikelnummer: 417042901953
Identnummer: 00010

Ersatzteile

Pos	Art.	Identnummer	Produktname
	417042901127	00000	Aufnahme
	417042901128	00000	Verschlussshaken

Anschlussrohr teleskopierbar

Artikelnummer: 417042901954
Identnummer: 00010

Ersatzteile

Pos	Art.	Identnummer	Produktname
	417042901152	00000	Verlängerungsrohr kurz
	417042901153	00000	Verlängerungsrohr lang
	417042901154	00000	Teleskoprohr
	417042901155	00000	Schwenkbarer Anschluss
	417042901156	00000	Absperrhahn