

iSC GmbH
Customer Service
Eschenstraße 6
94405 Landau/Isar

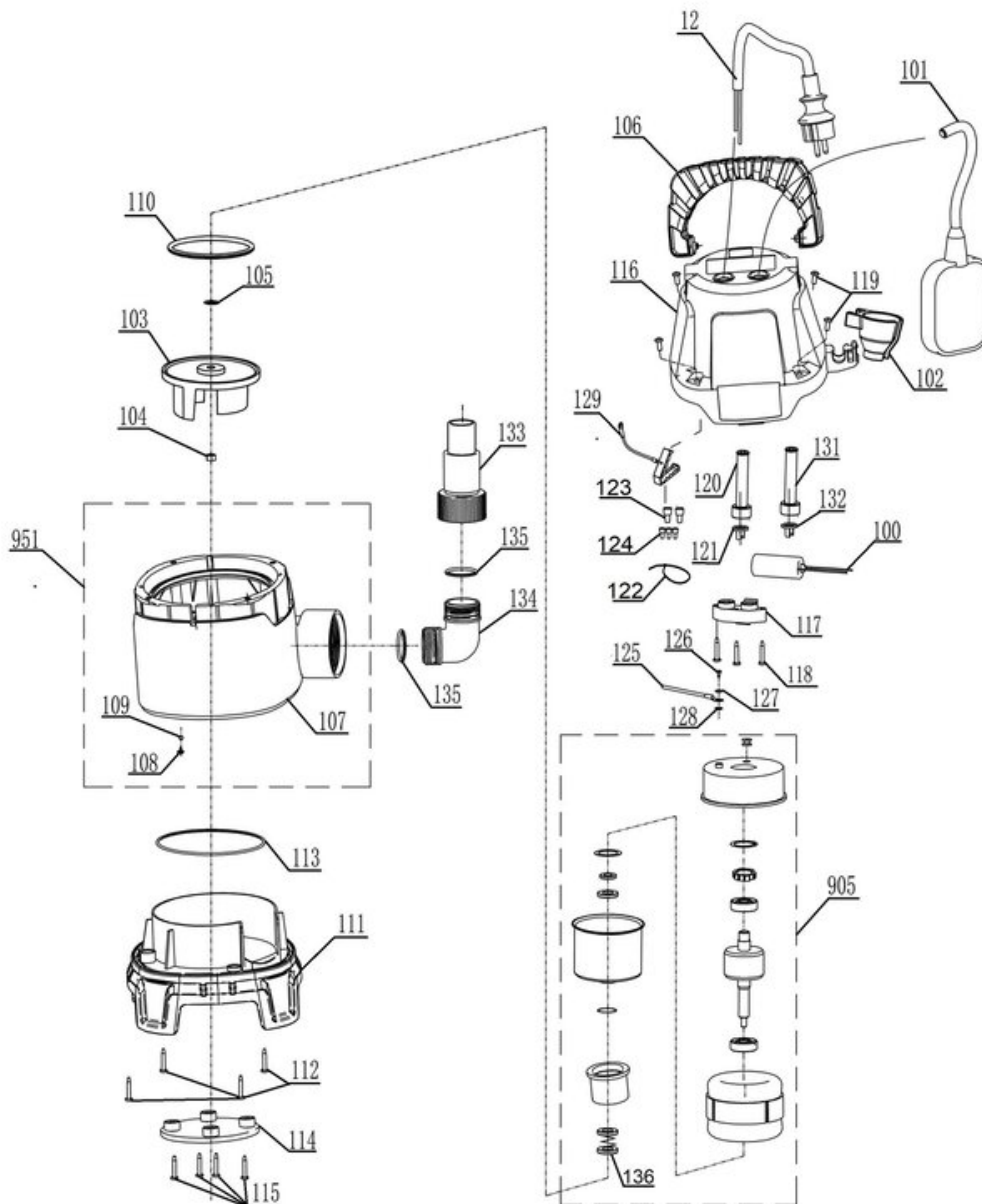
Telefon:
Email:

+49 9951 959 2019
service-de@einhell.com



Schmutzwasserpumpe
GC-DP 3325

Artikelnummer: 4181530
Identnummer: 21010



Ersatzteile

Pos	Art.	Identnummer	Produktname
	418153001099	00000	Farbkarton
	418153001012	00000	Netzleitung mit Stecker
	418153001100	00000	Kondensator
	418153001101	00000	Schwimmerschalter
	418153001102	00000	Fixierung
	418153001103	00000	Pumpenrad
	418153001104	00000	Sicherungsmutter
	418153001105	00000	Unterlegscheibe
	418153001106	00000	Handgriff
	418153001110	00000	O-Ring
	418153001111	00000	Standfuss
	418153001112	00000	Kreuzschlitzschraube
	418153001113	00000	O-Ring
	418153001114	00000	Abdeckplatte
	418153001115	00000	Kreuzschlitzschraube
	418153001116	00000	Pumpengehäuseabdeckung
	418153001117	00000	Halterung
	418153001118	00000	Kreuzschlitzschraube
	418153001119	00000	Kreuzschlitzschraube
	418153001120	00000	Knickschutztülle
	418153001121	00000	Zugentlastung
	418153001122	00000	Kabelbinder
	418153001123	00000	Quetschverbinder groß
	418153001124	00000	Quetschverbinder klein
	418153001125	00000	Erdungskabel
	418153001126	00000	Kreuzschlitzschraube
	418153001127	00000	Federring
	418153001128	00000	Zahnscheibe
	418153001129	00000	Erdungsanschluss
	418153001131	00000	Zugentlastung
	418153001132	00000	Zugentlastung
	418153001133	00000	Universalschlauchanschluss
	418153001134	00000	Winkelanschlussstück
	418153001135	00000	O-Ring
	418153001905	00010	Motor
	418153001951	00010	Pumpengehäuse

Motor

Artikelnummer: 418153001905
Identnummer: 00010

Ersatzteile

Pos	Art.	Identnummer	Produktname
	418153001136	00000	Gleitringdichtung

Pumpengehäuse

Artikelnummer: 418153001951
Identnummer: 00010

Ersatzteile

Pos	Art.	Identnummer	Produktname
	418153001107	00000	Pumpengehäuse
	418153001108	00000	Kreuzschlitzschraube
	418153001109	00000	Stahlkugel