

iSC GmbH  
Customer Service  
Eschenstraße 6  
94405 Landau/Isar

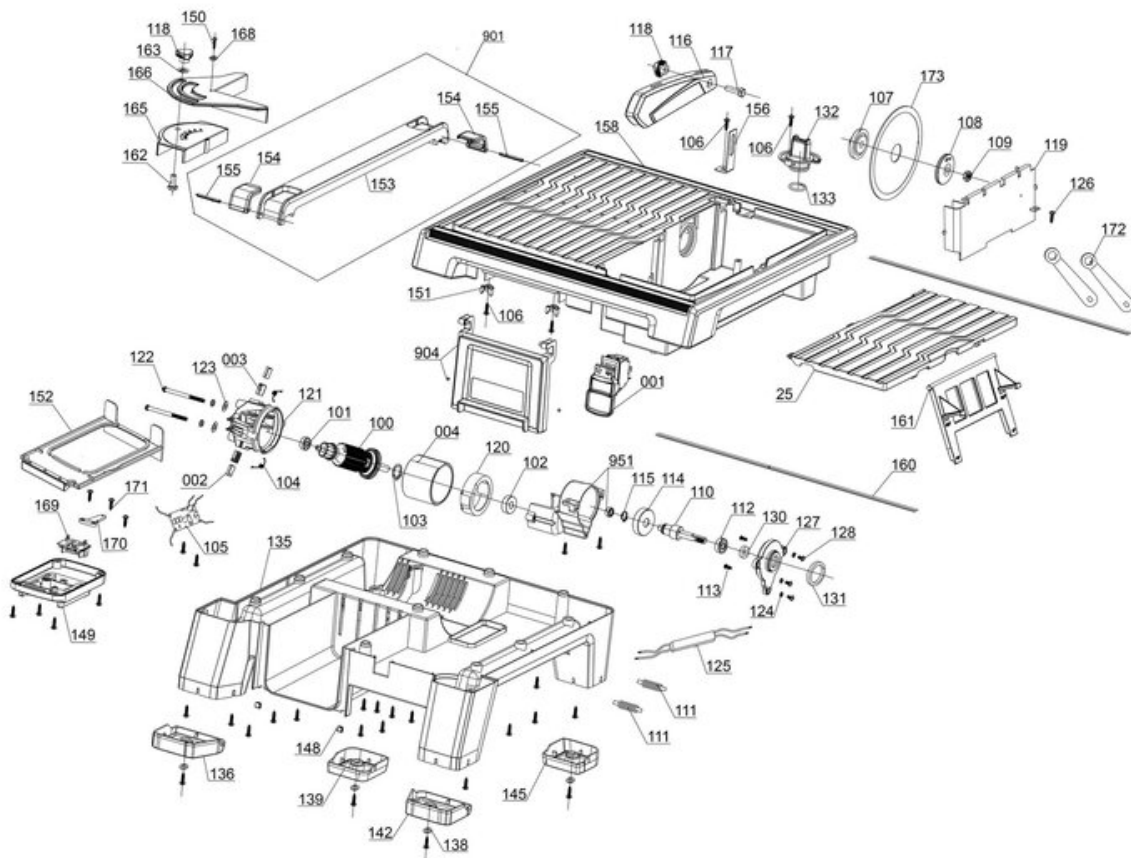
Telefon:  
Email:

+49 9951 959 2019  
service-de@einhell.com



Akku-Fliesenschneidmaschine  
TE-TC 18/115 Li-Solo

Artikelnummer: 4301190  
Identnummer: 21010



## Ersatzteile

Pos	Art.	Identnummer	Produktname	Pos	Art.	Identnummer	Produktname
	430119001001	00000	Ein-/Ausschalter		430119001901	00010	Parallelanschlag
	430119001002	00000	Kohlebürste (Paar)		430119001904	00000	Schutzabdeckung transparent
	430119001003	00000	Kohlebürstenhalter		430119001951	00000	Getriebegehäuse
	430119001004	00000	Stator				
	430119001025	00000	Abdeckplatte				
	430119001099	00000	Farbkarton				
	430119001100	00000	Rotor				
	430119001101	00000	Kugellager				
	430119001102	00000	Kugellager				
	430119001103	00000	Sicherungsring				
	430119001104	00000	Andruckfeder				
	430119001105	00000	Steuerplatine				
	430119001106	00000	Kreuzschlitzschraube				
	430119001107	00000	Innenflansch				
	430119001108	00000	Außenflansch				
	430119001109	00000	Mutter				
	430119001110	00000	Antriebswelle				
	430119001111	00000	Entstörspule				
	430119001112	00000	Kugellager				
	430119001113	00000	Kreuzschlitzschraube				
	430119001114	00000	Getriebezahnrad				
	430119001115	00000	Sicherungsring				
	430119001116	00000	Scheibenschutz				
	430119001117	00000	Außensechskantschraube				
	430119001118	00000	Fixierungsknopf				
	430119001119	00000	Schutzabdeckung				
	430119001120	00000	Luftleitteil				
	430119001121	00000	Motoraufnahme				
	430119001122	00000	Kreuzschlitzschraube				
	430119001123	00000	Unterlegscheibe				
	430119001124	00000	Federring				
	430119001125	00000	Ferritkern				
	430119001126	00000	Kreuzschlitzschraube				
	430119001127	00000	Getriebegehäusedeckel				
	430119001128	00000	Kreuzschlitzschraube				
	430119001130	00000	Filzring				
	430119001131	00000	Dichtring				
	430119001132	00000	Wasserablassschraube				
	430119001133	00000	O-Ring				
	430119001135	00000	Grundgehäuse				
	430119001136	00000	Gummifuss vorne links				
	430119001138	00000	Unterlegscheibe				
	430119001139	00000	Gummifuss hinten links				
	430119001142	00000	Gummifuss vorne rechts				
	430119001145	00000	Gummifuss hinten rechts				
	430119001148	00000	Klammer				
	430119001149	00000	Akkuführungsplatte				
	430119001150	00000	Kreuzschlitzschraube				
	430119001151	00000	Halterung				
	430119001152	00000	Führungsplatte				
	430119001156	00000	Spaltkeil				
	430119001158	00000	Schneidetisch				
	430119001160	00000	Skala				
	430119001161	00000	Aufklappstütze				
	430119001162	00000	Außensechskantschraube				
	430119001163	00000	Unterlegscheibe				
	430119001165	00000	Winkелеinstellplatte				
	430119001166	00000	Winkelanschlag				
	430119001168	00000	Unterlegscheibe				
	430119001169	00000	Kontaktplatte				
	430119001170	00000	Fixierplatte				
	430119001171	00000	Kreuzschlitzschraube				
	430119001172	00000	Ringschlüssel				
	430119001173	00000	Diamanttrennscheibe				

Parallelanschlag

Artikelnummer: 430119001901  
Identnummer: 00010

## Ersatzteile

Pos	Art.	Identnummer	Produktname
	430119001153	00000	Parallelanschlag
	430119001154	00000	Fixierungsklammer
	430119001155	00000	Hohlspannstift