

iSC GmbH  
Customer Service  
Eschenstraße 6  
94405 Landau/Isar

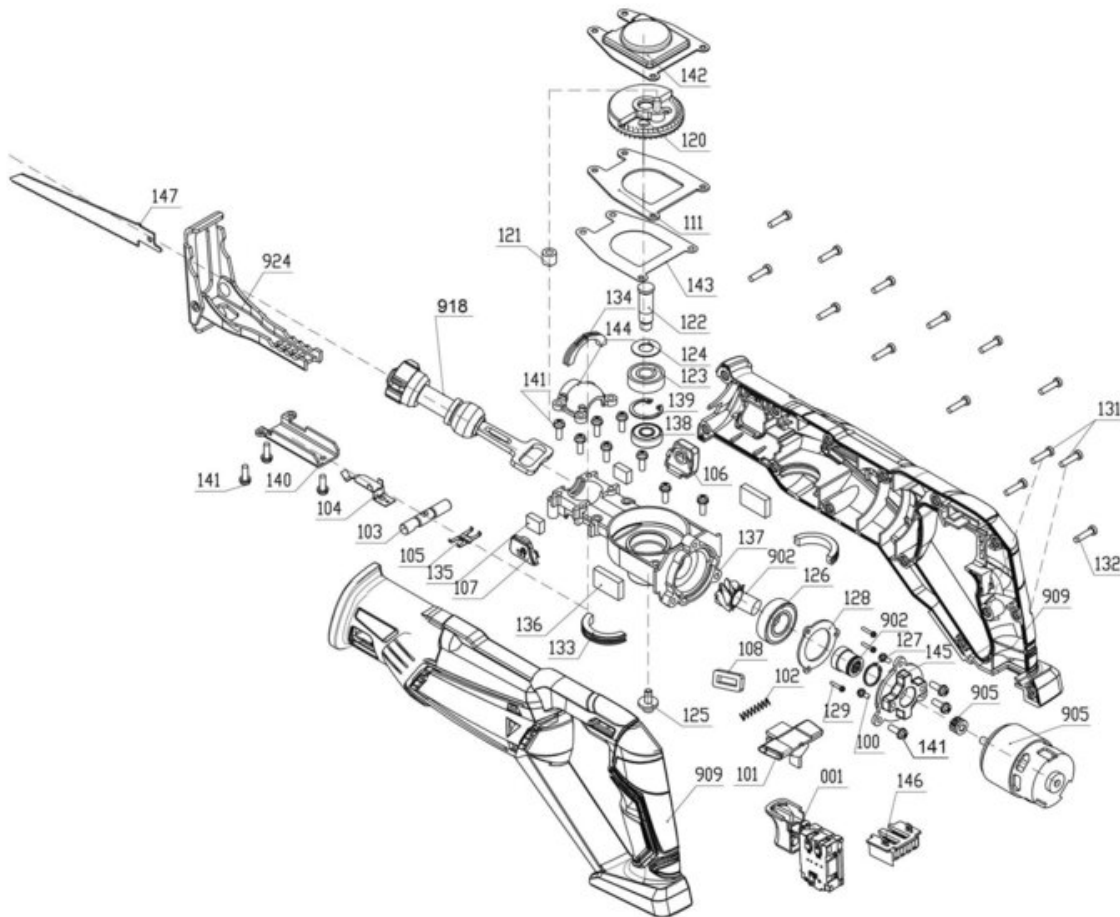
Telefon:  
Email:

+49 9951 959 2019  
service-de@einhell.com



Akku-Universalsäge  
TE-AP 18/22 Li-Solo

Artikelnummer: 4326300  
Identnummer: 21043



## Ersatzteile

Pos	Art.	Identnummer	Produktname
	432630004001	00000	Ein-/Ausschalter
	432630004099	00000	Farbkarton
	432630004100	00000	Kreuzschlitzschraube
	432630004101	00000	Sperrtaste
	432630004102	00000	Druckfeder
	432630004103	00000	Verrieglungsbolzen
	432630004104	00000	Federplatte
	432630004105	00000	Federplatte
	432630004106	00000	Verrieglungstaste
	432630004107	00000	Entriegungstaste
	432630004108	00000	Ferritkern
	432630004111	00000	Zwischenplatte
	432630004120	00000	Getriebezahnrad
	432630004121	00000	Buchse
	432630004122	00000	Aufnahmewelle
	432630004123	00000	Kugellager
	432630004124	00000	Unterlegscheibe
	432630004125	00000	Innensechskantschraube
	432630004126	00000	Kugellager
	432630004127	00000	Sicherungsring
	432630004128	00000	Kugellageraufnahme
	432630004129	00000	Kreuzschlitzschraube
	432630004131	00000	Kreuzschlitzschraube
	432630004132	00000	Kreuzschlitzschraube
	432630004133	00000	Gummidämpfer
	432630004134	00000	Gummidichtung
	432630004135	00000	Gummidämpfer
	432630004136	00000	Gummidämpfer
	432630004137	00000	Getriebegehäuse
	432630004138	00000	Kugellager
	432630004139	00000	Sicherungsring
	432630004140	00000	Abdeckung
	432630004141	00000	Kreuzschlitzschraube
	432630004142	00000	Getriebegehäusedeckel
	432630004143	00000	Dichtung
	432630004144	00000	Abdeckung
	432630004145	00000	Motoraufnahme
	432630004146	00000	Kontaktplatte
	432630004147	00000	Sägeblatt
	432630004902	00000	Antriebsritzel
	432630004905	00000	Gleichstrommotor
	432630004909	00000	Gehäuse
	432630004918	00000	Werkzeugaufnahme
	432630004924	00000	Sägeschuh