

iSC GmbH
Customer Service
Eschenstraße 6
94405 Landau/Isar

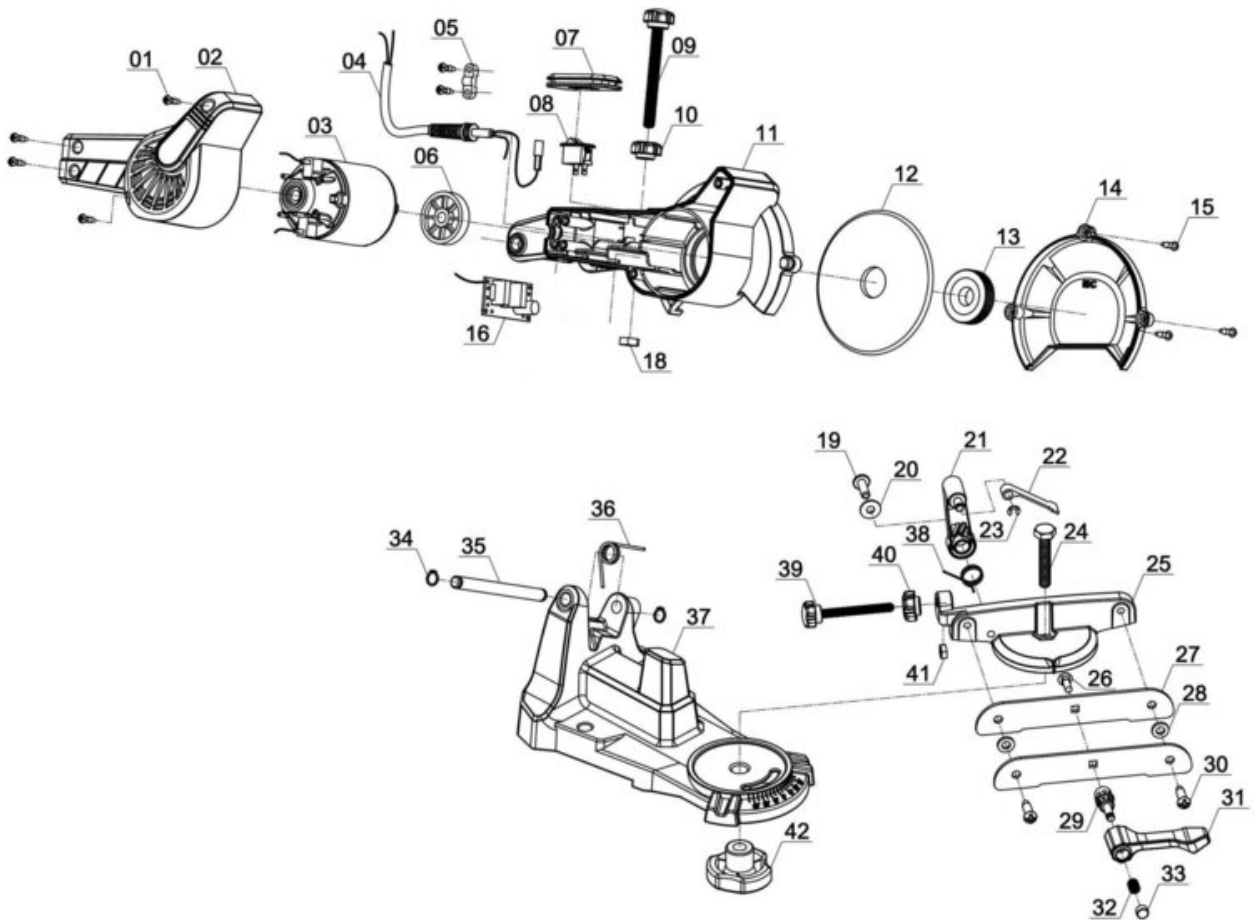
Telefon:
Email:

+49 9951 959 2019
service-de@einhell.com



Sägekettenschärfgerät
GC-CS 85 E

Artikelnummer: 4499920
Identnummer: 21021



Ersatzteile

| Pos | Art. | Identnummer | Produktname |
|-----|--------------|-------------|-------------------------|
| | 449992001001 | 00000 | Kreuzschlitzschraube |
| | 449992001002 | 00000 | Motorabdeckung |
| | 449992001003 | 00000 | Motor |
| | 449992001004 | 00000 | Netzleitung mit Stecker |
| | 449992001005 | 00000 | Kabelzugentlastung |
| | 449992001006 | 00000 | Innenflansch |
| | 449992001007 | 00000 | Schaltergehäuse |
| | 449992001008 | 00000 | Ein-/Ausschalter |
| | 449992001009 | 00000 | Einstellschraube |
| | 449992001010 | 00000 | Feststellmutter |
| | 449992002011 | 00000 | Grundgehäuse |
| | 449992001012 | 00000 | Schleifscheibe |
| | 449992001013 | 00000 | Außenflansch |
| | 449992001014 | 00000 | Schutzabdeckung |
| | 449992001015 | 00000 | Kreuzschlitzschraube |
| | 449992002016 | 00000 | Steuerplatine |
| | 449992001018 | 00000 | Mutter |
| | 449992001019 | 00000 | Kreuzschlitzschraube |
| | 449992001020 | 00000 | Unterlegscheibe |
| | 449992001021 | 00000 | Aufnahme |
| | 449992001022 | 00000 | Kettenstopper |
| | 449992001023 | 00000 | Sicherungsscheibe |
| | 449992001024 | 00000 | Außensechskantschraube |
| | 449992001025 | 00000 | Drehtisch |
| | 449992001026 | 00000 | Flachrundschrabe |
| | 449992001027 | 00000 | Führungsschiene |
| | 449992001028 | 00000 | Distanzscheibe |
| | 449992001029 | 00000 | Mutter |
| | 449992001030 | 00000 | Kreuzschlitzschraube |
| | 449992001031 | 00000 | Kettenfeststellhebel |
| | 449992001032 | 00000 | Druckfeder |
| | 449992001033 | 00000 | Abdeckkappe |
| | 449992001034 | 00000 | Sicherungsring |
| | 449992001035 | 00000 | Achse |
| | 449992001036 | 00000 | Drehfeder |
| | 449992002037 | 00000 | Standgehäuse |
| | 449992001038 | 00000 | Drehfeder |
| | 449992001039 | 00000 | Einstellschraube |
| | 449992001040 | 00000 | Feststellmutter |
| | 449992001041 | 00000 | Mutter |
| | 449992001042 | 00000 | Feststellmutter |
| | 449992002099 | 00000 | Farbkarton |