

iSC GmbH
Customer Service
Eschenstraße 6
94405 Landau/Isar

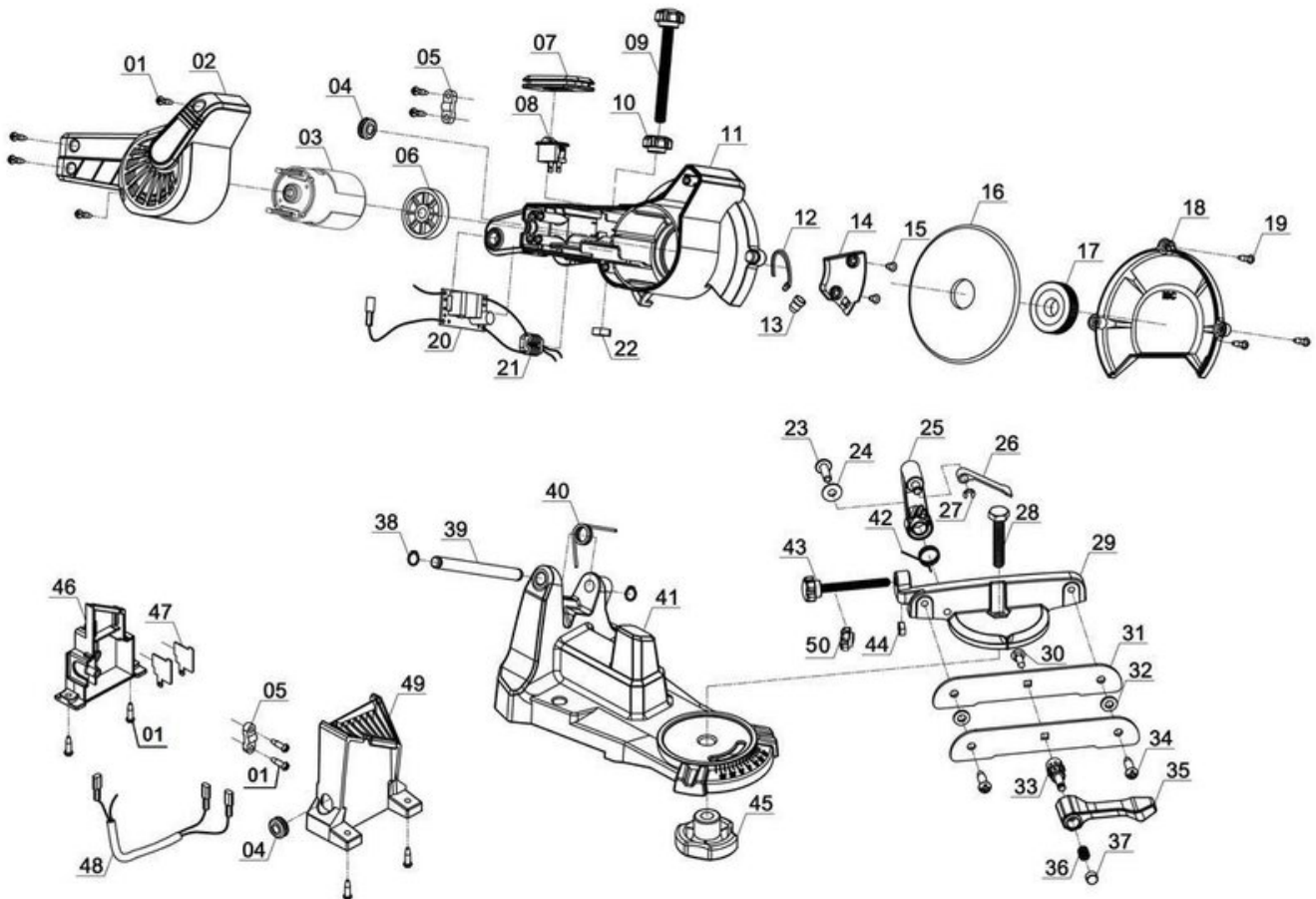
Telefon:
Email:

+49 9951 959 2019
service-de@einhell.com



Akku-Sägekettenschärfgerät
GE-CS 18 Li-Solo

Artikelnummer: 4499940
Identnummer: 21031



Ersatzteile

Pos	Art.	Identnummer	Produktname
	449994001001	00000	Kreuzschlitzschraube
	449994001002	00000	Motorabdeckung
	449994001003	00000	Motor
	449994001004	00000	Kabeltülle
	449994001005	00000	Kabelzugentlastung
	449994001006	00000	Innenflansch
	449994001007	00000	Schaltergehäuse
	449994001008	00000	Ein-/Ausschalter
	449994001009	00000	Einstellschraube
	449994001010	00000	Mutter
	449994001011	00000	Grundgehäuse
	449994001012	00000	LED
	449994001013	00000	LED-Gehäuse
	449994001014	00000	Abdeckung
	449994001015	00000	Kreuzschlitzschraube
	449994001016	00000	Schleifscheibe
	449994001017	00000	Aussenflansch
	449994001018	00000	Schleifscheibenschutz
	449994001019	00000	Kreuzschlitzschraube
	449994001020	00000	Steuerplatine
	449994001021	00000	Entstörspule
	449994001022	00000	Mutter
	449994001023	00000	Schraube
	449994001024	00000	Unterlegscheibe
	449994001025	00000	Aufnahme
	449994001026	00000	Kettenstopper
	449994001027	00000	Sicherungsring
	449994001028	00000	Außensechskantschraube
	449994001029	00000	Drehtisch
	449994001030	00000	Vierkantschraube
	449994001031	00000	Führungsschiene
	449994001032	00000	Distanzscheibe
	449994001033	00000	Mutter
	449994001034	00000	Kreuzschlitzschraube
	449994001035	00000	Kettenfeststellhebel
	449994001036	00000	Druckfeder
	449994001037	00000	Abdeckkappe
	449994001038	00000	Sicherungsring
	449994001039	00000	Achse
	449994001040	00000	Drehfeder
	449994001041	00000	Grundgehäuse
	449994001042	00000	Drehfeder
	449994001043	00000	Einstellschraube
	449994001044	00000	Mutter
	449994001045	00000	Feststellmutter
	449994001046	00000	Aufnahme
	449994001047	00000	Kontakt
	449994001048	00000	Verbindungsleitung
	449994001049	00000	Abdeckung
	449994001050	00000	Rändelmutter
	449994003099	00000	Farbkarton