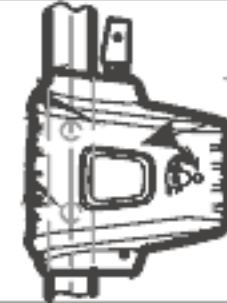
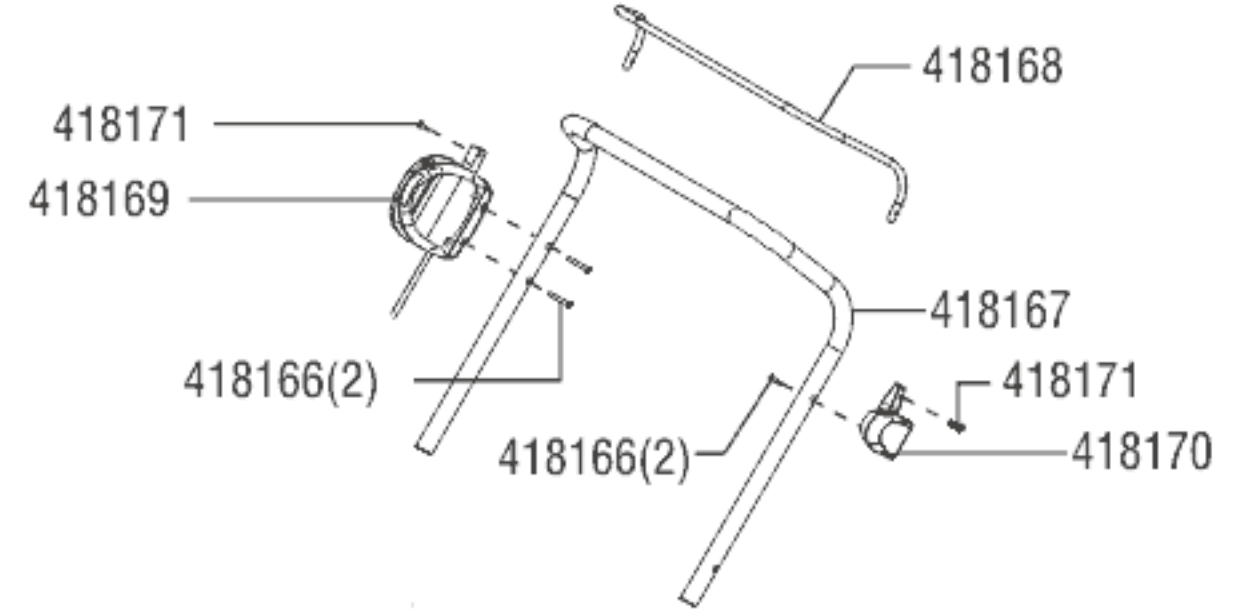
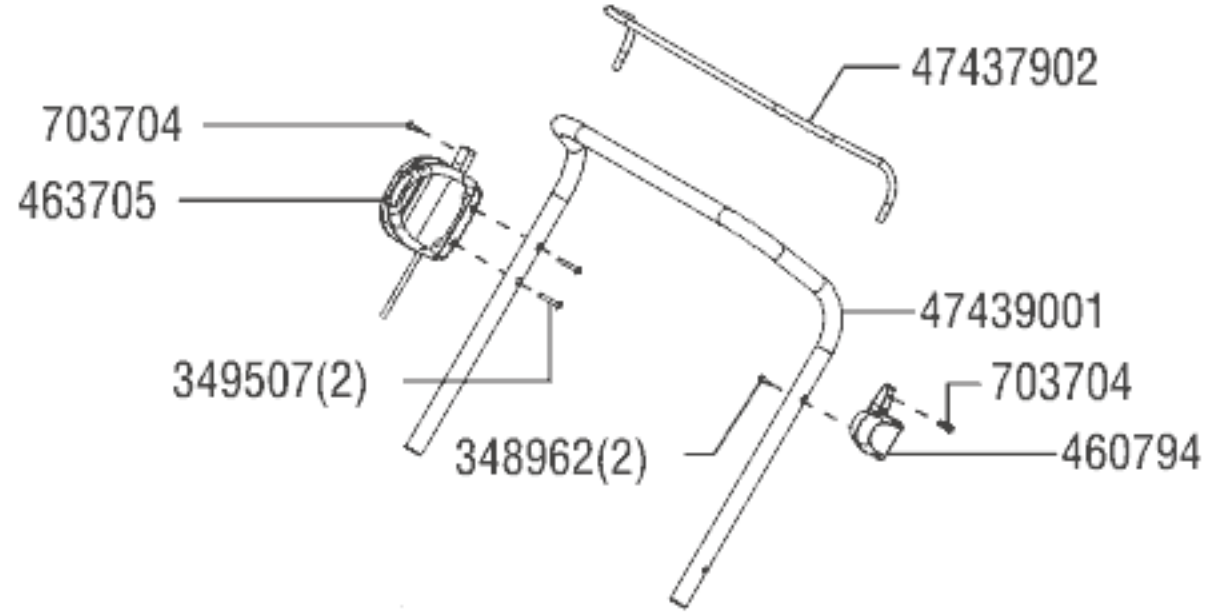


SSKAusf.1
(runder Schaltknopf)



SSKAusf.2
(eckiger Schaltknopf)



Änderung der SSK (andere Größe, anderes Lochmaß) und somit auch der Oberholm mit allen Komponenten.

