

iSC GmbH
Customer Service
Eschenstraße 6
94405 Landau/Isar

Telefon: +49 9951 959 2019
Email: service-de@einhell.com

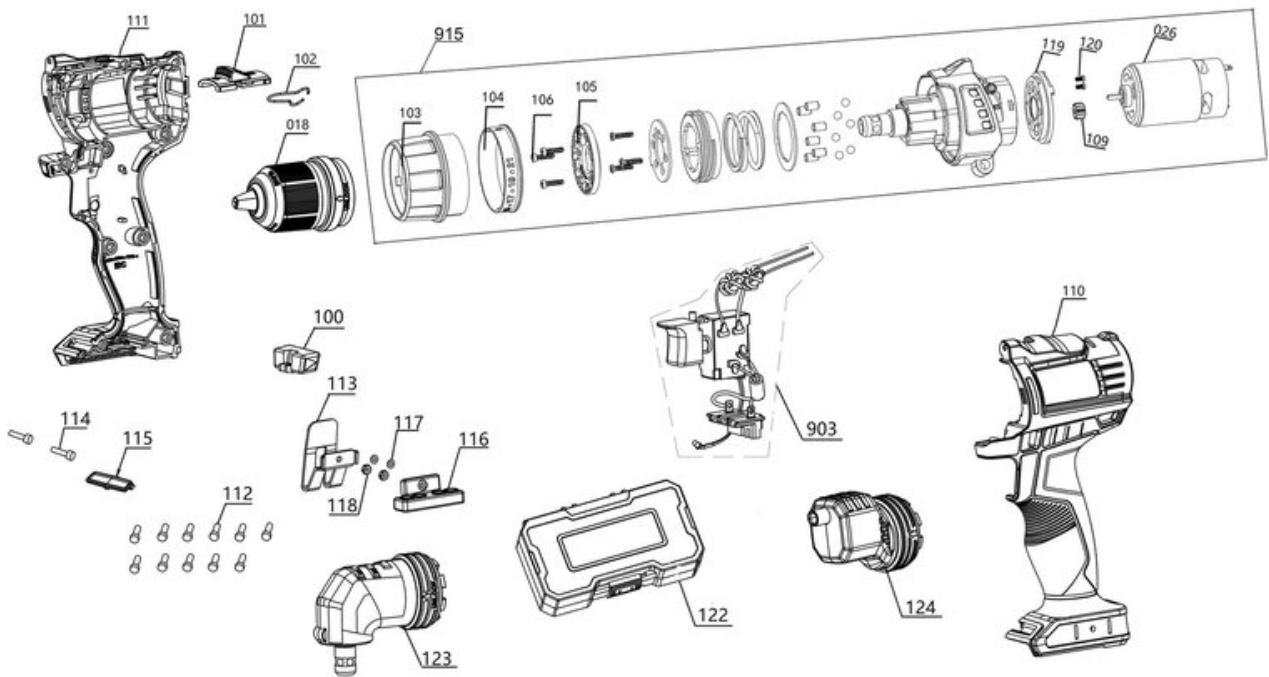


Akku-Bohrschrauber
TE-CD 18/45 3X-Li +22 1x2,0Ah

Artikelnummer: 4513990
Identnummer: 21023

Ersatzteile

Pos	Art.	Identnummer	Produktname
	4513991	00010	TE-CD 18/45 3X-Li for Kit
	4511398	00010	PXC 2,0Ah f.K.A01
	4512096	00010	PXC 18V 30min f.K. A
	4530124	00010	E-Box Promo S35/33/10 f.K.



Ersatzteile

Pos	Art.	Identnummer	Produktname
018	451399101018	00000	Schnellspannbohrfutter
099	451399001099	00000	Farbkarton
099	451399002099	00000	Blisterkarte
100	451399101100	00000	Umschalter Rechts-/Linkslauf
101	451399101101	00000	Gangwahlschalter
102	451399101102	00000	Klammer
110	451399101110	00000	Griffgehäuse links
111	451399101111	00000	Griffgehäuse rechts
112	451399101112	00000	Kreuzschlitzschraube
113	451399101113	00000	Gürtelclip
114	451399101114	00000	Kreuzschlitzschraube
115	451399101115	00000	Transparente LED-Abdeckung
116	451399101116	00000	Bithalterung
117	451399101117	00000	Zahnscheibe
118	451399101118	00000	Sicherungsmutter
122	451399101122	00000	Bit- und Bohrerst 22-teilig
123	451399101123	00000	Winkelaufsatz
124	451399101124	00000	Exzenteraufsatz
903	451399101903	00000	Ein-/Ausschalter
915	451399101915	00010	Antriebseinheit

PXC 2,0Ah f.K.A01

Artikelnummer: 4511398
Identnummer: 00010

Ersatzteile

Pos	Art.	Identnummer	Produktname
	451139801791	00000	Datenlabel
850	451139801850	00000	Akku Li-Ion 18V

PXC 18V 30min f.K. A

Artikelnummer: 4512096
Identnummer: 00010

Ersatzteile

Pos	Art.	Identnummer	Produktname
	451209601862	00000	PXC-Ladegerät 3 Ah (UK)
	451209601863	00000	PXC-Ladegerät 3 Ah (ARG)
	451209601791	00000	Datenlabel
	451217102099	00000	Farbkarton
	451217102793	00000	Aufkleber "UN3480"
851	451209601851	00000	PXC-Ladegerät 3 Ah

E-Box Promo S35/33/10 f.K.

Artikelnummer: 4530124
Identnummer: 00010

Ersatzteile

Pos	Art.	Identnummer	Produktname
852	453012401852	00000	Aufbewahrungskoffer

Antriebseinheit

Artikelnummer: 451399101915
Identnummer: 00010

Ersatzteile

Pos	Art.	Identnummer	Produktname
026	451399101026	00000	Motor
103	451399101103	00000	Drehmomenteinstellring
104	451399101104	00000	Skalenring
105	451399101105	00000	Motorbefestigungsplatte
106	451399101106	00000	Kreuzschlitzschraube
109	451399101109	00000	Sonnenrad
119	451399101119	00000	Motoraufnahme
120	451399101120	00000	Kreuzschlitzschraube