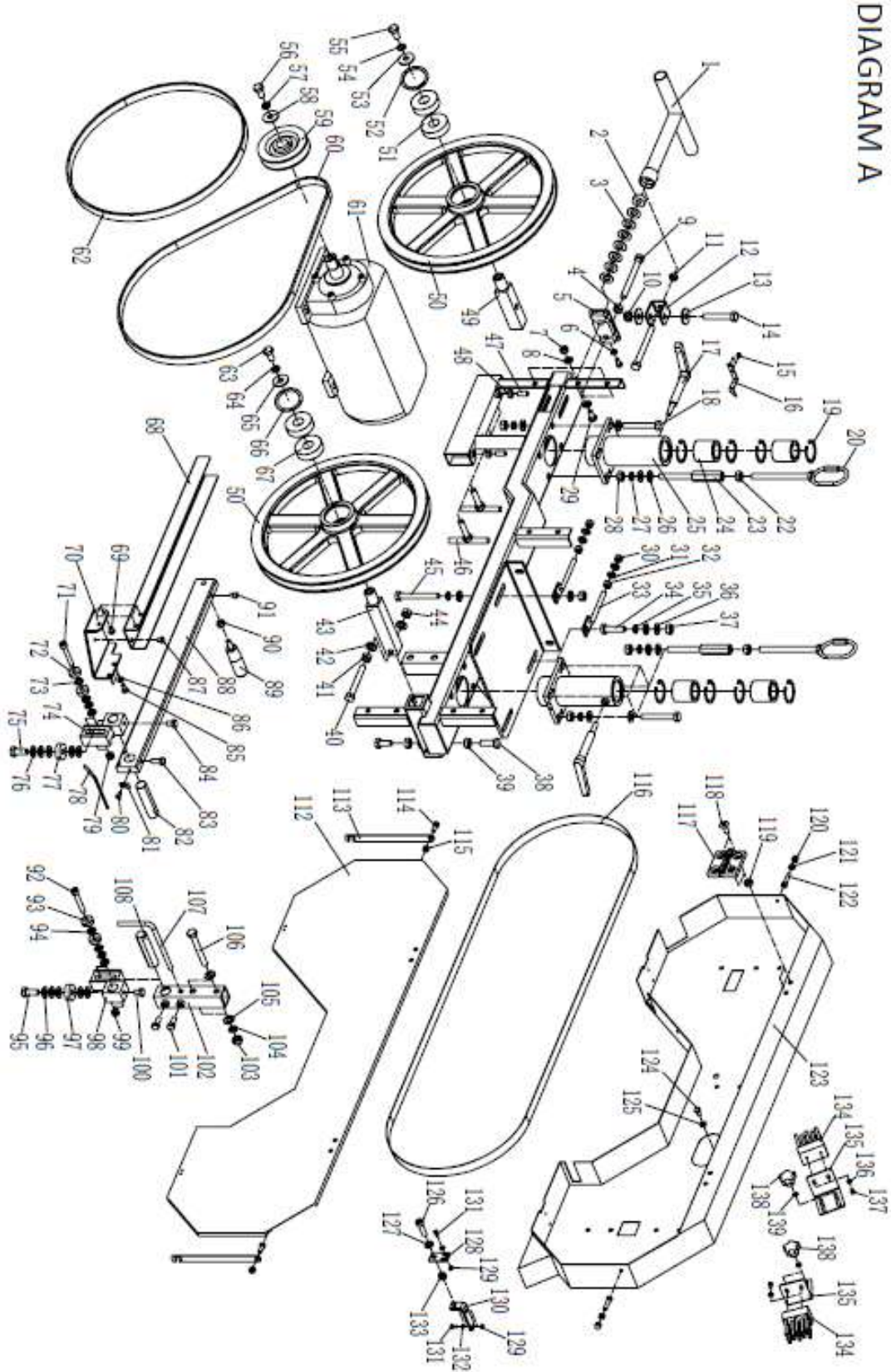
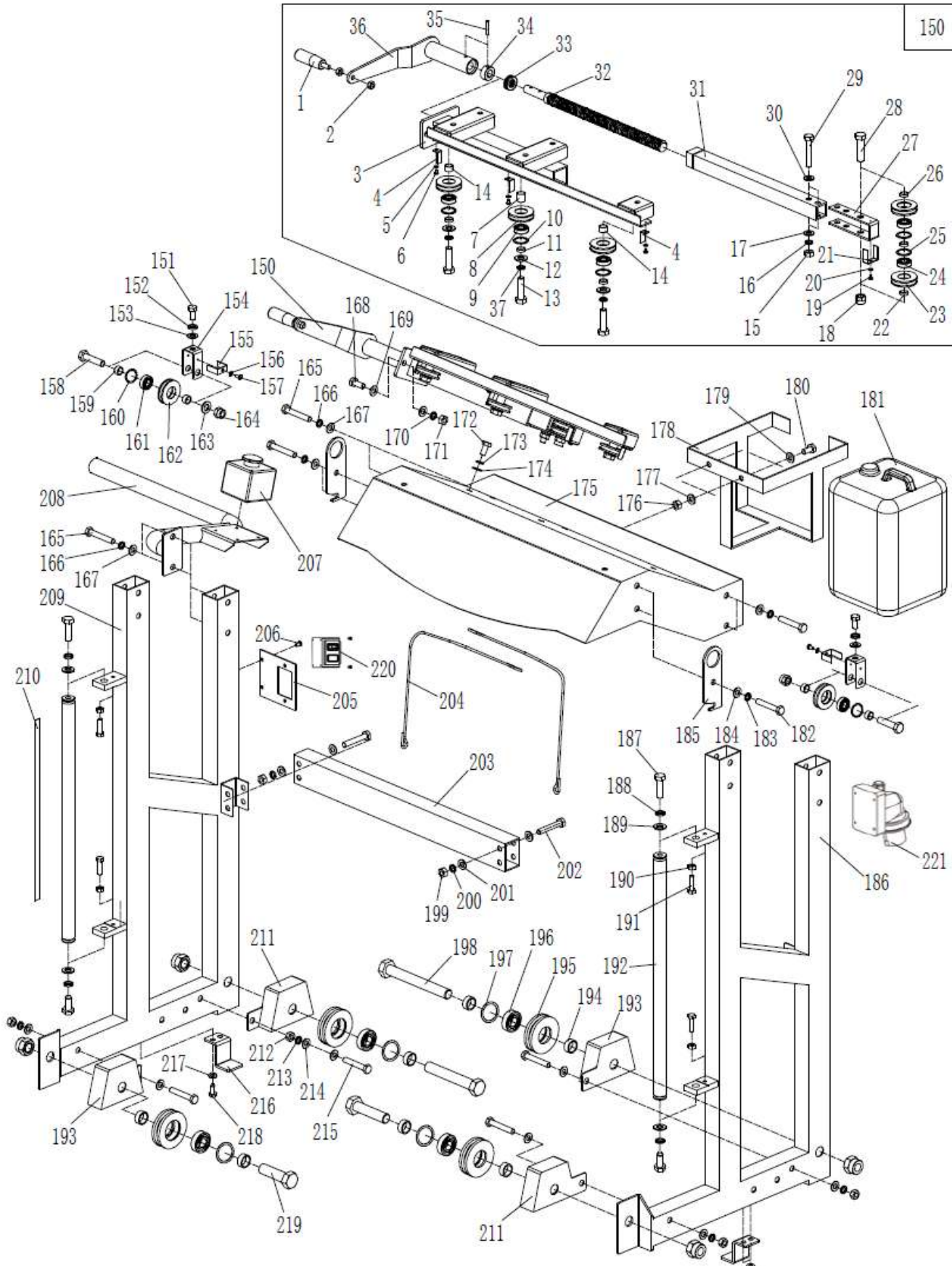


37.2 Explosionzeichnung / explosion drawing / Vue éclatée / Vista de despiece



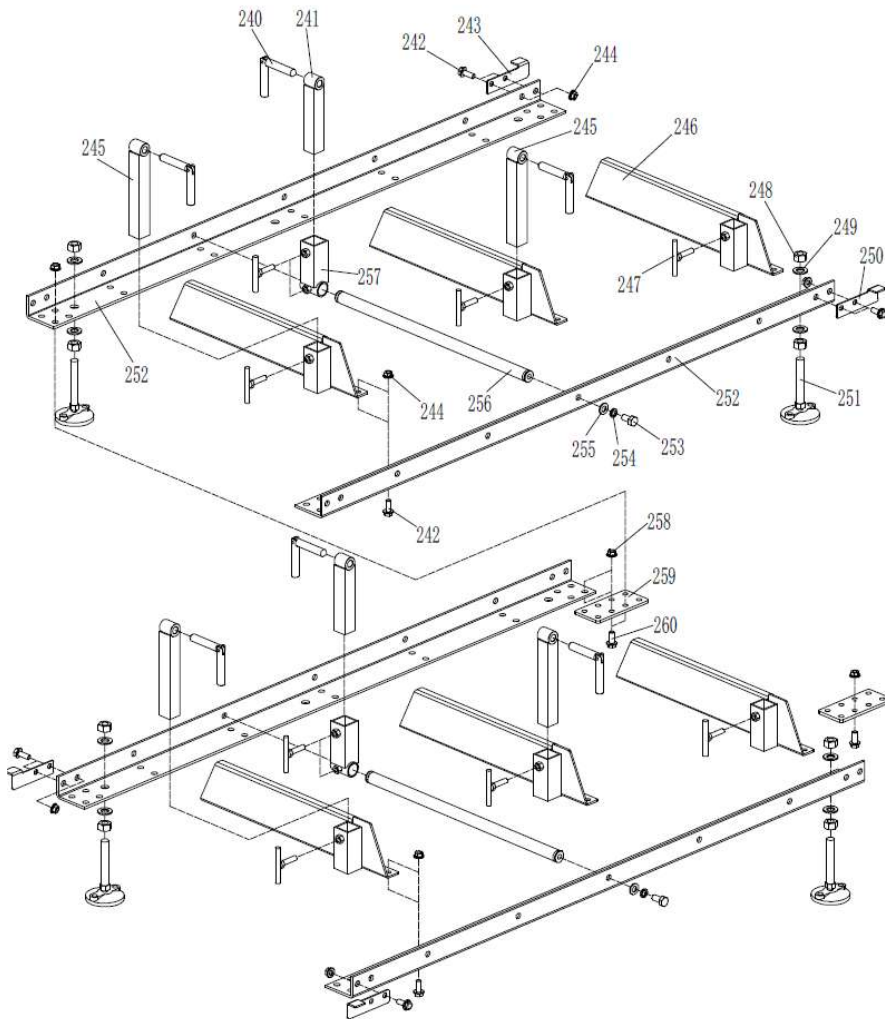
PART NO	DESCRIPTION	PART NO	DESCRIPTION	PART NO	DESCRIPTION
1	TENSION HANDLE	54	SPRING WASHER	106	HEX BOLT M10X80
2	THRUST BALL BEARING	55	HEX BOLT M10X20	107	LOCK HOOK
3	DISC SPRINGS	56	HEX BOLT M10X20	108	GUIDE SHAFT
4	HEX NUT M12	57	SPRING WASHER	112	PROTECTIVE DOOR
5	END CAP FOR MAIN TUBE	58	BIG WASHER 10mm	113	BRACKET PLATE
6	WASHER 6mm	59	MOTOR PULLY	114	HEX BOLT M6X16
7	HEX NUT M8	60	V-BELT BX50	115	HEX LOCK NUT M6
8	WASHER 8mm	61	MOTOR	116	SAW BLADE
9	HEX BOLT M12X100	62	V-BELT BX42	117	HINGE
10	HEX LOCK NUT M10	63	HEX BOLT M10X20	118	SUNK HEAD SCREW M8X20
11	HEX NUT M10	64	SPRING WASHER	119	HEX NUT M8
12	TENSION PLATE	65	BIG WASHER 10mm	120	HEX CAP NUT M6
13	BIG WASHER 10mm	66	CIRCLIP FOR HOLE	121	HEX NUT M6
14	HEX BOLT M10X60	67	BEARING 6304	122	ALLEN SCREW M6X25
15	PAN HEAD SCREW M4X6	68	FRONT GUARD	123	PROTECTIVE COVER
16	POINTER FOR HEIGHT	69	HEX BOLT M6X8	124	HEX BOLT M6X12
17	LOCK HANDLE	70	GUARD SEAT	125	WASHER 6mm
18	HEX BOLT M10X70	71	ALLEN SCREW M8X50	126	ALLEN SCREW M8X30
19	CIRCLIP FOR HOLE	72	BEARING 608	127	WASHER 8mm
20	LIFT RING	73	WASHER 8mm	128	LOCK BLOCK NO.1
22	HEX NUT M10	74	GUIDR BLOCK FRONT	129	HEX NUT M4
23	SPECIAL SCREW M10	75	HEX BOLT M10X25	130	LOCK BLOCK NO.2
24	SLIDE BUSH	76	WASHER 10mm	131	PAN HEAD SCREW M4X10
25	SLIDE BUSH SEAT	77	BEARING 6200	132	WASHER 4mm
26	WASHER 10mm	78	COOLING TUBE	133	HEX LOCK NUT M8
27	SPRING WASHER	79	HEX LOCK NUT M8	134	BRUSH
28	HEX NUT M10	80	PAN HEAD SCREW M5X10	135	BRUSH SEAT
29	HEX NUT M8X16	81	CLAMP PLATE	136	WASHER 4mm
30	HEX NUT M8	82	GUIDE SHAFT	137	TAP SCREW ST4.2X13
31	WASHER 8mm	83	HEX BOLT M8X20	138	HANDLE M5X10
32	HEX NUT M8	84	HEX BOLT M8X12	139	WASHER 5mm
33	TENSION BOARD	85	HEX BOLT M6X12		
34	HEX BOLT M10X40	86	WASHER 6mm		
35	SPRING WASHER	87	HEX BOLT M6X8		
36	WASHER 10mm	88	GUIDE PLATE		
37	HEX NUT M10	89	HANDLE		
38	HEX BOLT M10X30	90	HEX NUT M10		
39	HEX NUT M10	91	ALLEN SCREW M6X8		
40	HEX BOLT M10X80	92	ALLEN SCREW M8X50		
41	HEX NUT M10	93	BEARING 608		
42	WASHER 10mm	94	WASHER 8mm		
43	SHAFT FOR DRIVE WHEEL	95	HEX BOLT M10X25		
44	HEX NUT M10	96	WASHER 10mm		
45	HEX BOLT M10X80	97	BEARING 6200		
46	LOCK SCREW	98	GUIDR BLOCK REAR		
47	SET SCREW M8	99	HEX LOCK NUT M8		
48	HEX NUT M8	100	HEX BOLT M8X12		
49	SHAFT FOR IDLE WHEEL	101	HEX BOLT M8X20		
50	SAW WHEEL	102	GUIDE TUBE		
51	BEARING 6304	103	HEX NUT M10		
52	CIRCLIP FOR HOLE	104	SPRING WASHER		
53	BIG WASHER 10mm	105	WASHER 10mm		

DIAGRAM B



PART NO.	DESCRIPTION	PART NO.	DESCRIPTION
150	LIFT ASSEMBLY	168	HEX BOLT M10X25
150-1	LIFT HANDLE	169	WASHER 10
150-2	HEX NUT	170	SPRING WASHER 10
150-3	FIXED SLIDING TUBE	171	HEX NUT M10
150-4	ANGLE PLATE	172	HEX BOLT M10X20
150-5	WASHER 4MM	173	SPRING WASHER 10
150-6	PAN HEAD SCREW M4X6	174	WASHER 10
150-7	SPACER BUSH NO.3	175	TOP PLATE
150-8	PULLY	176	HEX NUT M10
150-9	BEARING 6200	177	WASHER 10
150-10	CIRCLIP FOR HOLE	178	BUCKET BRACKET
150-11	SPACER BUSH NO.1	179	SPRING WASHER 10
150-12	WASHER 12MM	180	HEX BOLT M10X20
150-13	HEX BOLT M12X45	181	WATER BUCKET
150-14	SPACER BUSH NO.2	182	HEX BOLT M10X60
150-15	HEX NUT M10	183	SPRING WASHER 10
150-16	SPRING WASHER 10	184	WASHER 10
150-17	WASHER 10	185	LIFTING EYE
150-18	HEX LOCK NUT M12	186	LEFT BRACKET
150-19	PAN HEAD SCREW M4X6	187	HEX BOLT M12X40
150-20	WASHER 4MM	188	SPRING WASHER 12
150-21	U-SHAPED PLATE	189	WASHER 12
150-22	SPACER BUSH NO.1	190	HEX NUT M8
150-23	PULLY	191	HEX BOLT M8X30
150-24	BEARING 6200	192	GUIDE BAR
150-25	CIRCLIP FOR HOLE	193	WHEEL BRACKET NO.1
150-26	SPACER BUSH NO.1	194	SPACER BUSH, WHEEL
150-27	PULLY BRACKET	195	WHEEL
150-28	HEX BOLT M12X55	196	BEARING 6004
150-29	HEX BOLT M10X55	197	CIRCLIP FOR HOLE
150-30	WASHER 10	198	HEX BOLT M20X110
150-31	INNER SLIDING TUBE	199	HEX NUT M10
150-32	THREADED SCREW	200	SPRING WASHER 10
150-33	THRUST BEARING	201	WASHER 10
150-34	FIXED BUSH	202	HEX BOLT M10X60
150-35	SPRING PIN	203	CROSS TUBE
150-36	LIFT ARM	204	STAINLESS WIRE
150-37	SPRING WASHER 10	205	SWITCH PLATE
151	HEX BOLT M10X20	206	PAN HEAD SCREW
152	SPRING WASHER 10	207	EMERGENCY STOP
153	WASHER 10	208	PUSH-PULL HANDLE
154	PULLY BRACKER 2	209	RIGHT BRACKET
155	U-SHAPED PLATE	210	HEIGHT SCALE
156	WASHER 4	211	WHEEL BRACKET NO.2
157	PAN HEAD SCREW M4X6	212	HEX NUT M10
158	HEX BOLT M12X50	213	SPRING WASHER 10
159	SPCER BUSH	214	WASHER 10
160	CIRCLIP FOR HOLE	215	HEX BOLT M10X60
161	BEARING 6200	216	ANTI-SWAY BAR
162	PULLY	217	WASHER 8
163	WASHER 12	218	HEX BOLT M8X20
164	HEX LOCK NUT M12	219	HEX BOLT M20X70
165	HEX BOLT M10X60	220	MAIN SWITCH
166	SPRING WASHER 10	221	POWER PLUG
167	WASHER 10		

DIAGRAM C



PART NO.	DESCRIPTION
240	FOLDING HANDLE
241	MOVABLE CLAPM
242	HEX FLANGE BOLT M10X25
243	STOPPER NO.1
244	HEX FLANGE NUT M10
245	FIXED CLAMP
246	CROSS ARM
247	LOCK SCREW
248	HEX NUT M16
249	WASHER 16
250	STOPPER NO.2
251	FOOT PAD
252	RUNWAY
253	HEX BOLT M12X25
254	SPRING WASHER 12
255	WASHER 12
256	SLIDING BAR
257	SLIDING BLOCK
258	HEX FLANGE NUT M10
259	JOINT PLATE
260	HEX FLANGE BOLT M10X25

39 GARANTIEERKLÄRUNG (DE)

1.) Gewährleistung:

HOLZMANN gewährt für elektrische und mechanische Bauteile eine Gewährleistungsfrist von 2 Jahren für den nicht gewerblichen Einsatz;

bei gewerblichem Einsatz besteht eine Gewährleistung von 1 Jahr, beginnend ab dem Erwerb des Endverbrauchers/Käufers. HOLZMANN weist ausdrücklich darauf hin, dass nicht alle Artikel des Sortiments für den gewerblichen Einsatz bestimmt sind. Treten innerhalb der oben genannten Fristen/Mängel auf, welche nicht auf im Punkt „Bestimmungen“ angeführten Ausschlussdetails beruhen, so wird HOLZMANN nach eigenem Ermessen das Gerät reparieren oder ersetzen.

2.) Meldung:

Der Händler meldet schriftlich den aufgetretenen Mangel am Gerät an HOLZMANN. Bei berechtigtem Gewährleistungsanspruch wird das Gerät beim Händler von HOLZMANN abgeholt oder vom Händler an HOLZMANN gesandt. Retoursendungen ohne vorheriger Abstimmung mit HOLZMANN werden nicht akzeptiert und können nicht angenommen werden. Jede Retoursendung muss mit einer von HOLZMANN übermittelten RMA-Nummer versehen werden, da ansonsten eine Warenannahme und Reklamations- und Retourenbearbeitung durch HOLZMANN nicht möglich ist.

3.) Bestimmungen:

a) Gewährleistungsansprüche werden nur akzeptiert, wenn zusammen mit dem Gerät eine Kopie der Originalrechnung oder des Kassenbeleges vom Holzmann Handelspartner beigelegt ist. Es erlischt der Anspruch auf Gewährleistung, wenn das Gerät nicht komplett mit allen Zubehörteilen zur Abholung gemeldet wird.

b) Die Gewährleistung schließt eine kostenlose Überprüfung, Wartung, Inspektion oder Servicearbeiten am Gerät aus. Defekte aufgrund einer unsachgemäßen Benutzung durch den Endanwender oder dessen Händler werden ebenfalls nicht als Gewährleistungsanspruch akzeptiert.

c) Ausgeschlossen sind Defekte an Verschleißteilen wie z. B. Kohlebürsten, Fangsäcke, Messer, Walzen, Schneideplatten, Schneideeinrichtungen, Führungen, Kupplungen, Dichtungen, Laufräder, Sageblätter, Hydrauliköle, Ölfiltern, Gleitbacken, Schalter, Riemen, usw.

d) Ausgeschlossen sind Schäden an den Geräten, welche durch unsachgemäße Verwendung, durch Fehlgebrauch des Gerätes (nicht seinem normalen Verwendungszweckes entsprechend) oder durch Nichtbeachtung der Bedienungs- und Wartungsanleitungen, oder höhere Gewalt, durch unsachgemäße Reparaturen oder technische Änderungen durch nicht autorisierte Werkstätten oder den Geschäftspartnern selbst, durch die Verwendung von nicht originalen HOLZMANN Ersatz- oder Zubehörteilen, verursacht sind.

e) Entstandene Kosten (Frachtkosten) und Aufwendungen (Prüfkosten) bei nichtberechtigten Gewährleistungsansprüchen werden nach Überprüfung unseres Fachpersonals dem Geschäftspartnern oder Händler in Rechnung gestellt.

f) Geräte außerhalb der Gewährleistungsfrist: Reparatur erfolgt nur nach Vorauskasse oder Händlerrechnung gemäß des Kostenvoranschlages (inklusive Frachtkosten) der Fa. HOLZMANN.

g) Gewährleistungsansprüche werden nur für den Geschäftspartnern eines HOLZMANN Händlers, welcher das Gerät direkt bei der Fa. HOLZMANN erworben hat, gewährt. Diese Ansprüche sind bei mehrfacher Veräußerung des Gerätes nicht übertragbar

4.) Schadensersatzansprüche und sonstige Haftungen:

Die Fa. Holzmann haftet in allen Fällen nur beschränkt auf den Warenwert des Gerätes. Schadensersatzansprüche aufgrund schlechter Leistung, Mängel, sowie Folgeschäden oder Verdienstausfälle wegen eines Defektes während der Gewährleistungsfrist werden nicht anerkannt. Die Fa. Holzmann besteht auf das gesetzliche Nachbesserungsrecht eines Gerätes.

SERVICE

Nach Ablauf der Garantiezeit können Instandsetzungs- und Reparaturarbeiten von entsprechend geeigneten Fachfirmen durchgeführt werden. Es steht Ihnen auch die HOLZMANN-Maschinen GmbH weiterhin gerne mit Service und Reparatur zur Seite. Stellen Sie in diesem Fall eine unverbindliche Kostenanfrage, unter Angabe der Informationen siehe C) an unseren Kundendienst oder senden Sie uns Ihre Anfrage einfach per umseitig beiliegendem Formular ein.

Mail: info@holzmann-maschinen.at

oder Nutzen sie das Online Reklamations.- bzw. Ersatzteilbestellformular zur Verfügung gestellt auf unserer Homepage: www.holzmann-maschinen.at unter der Kategorie Service/News