



# 17 TROUBLESHOOTING

## WARNING



### Danger due to electrical voltage!

Handling the machine with connected power supply may result in serious injury or death.

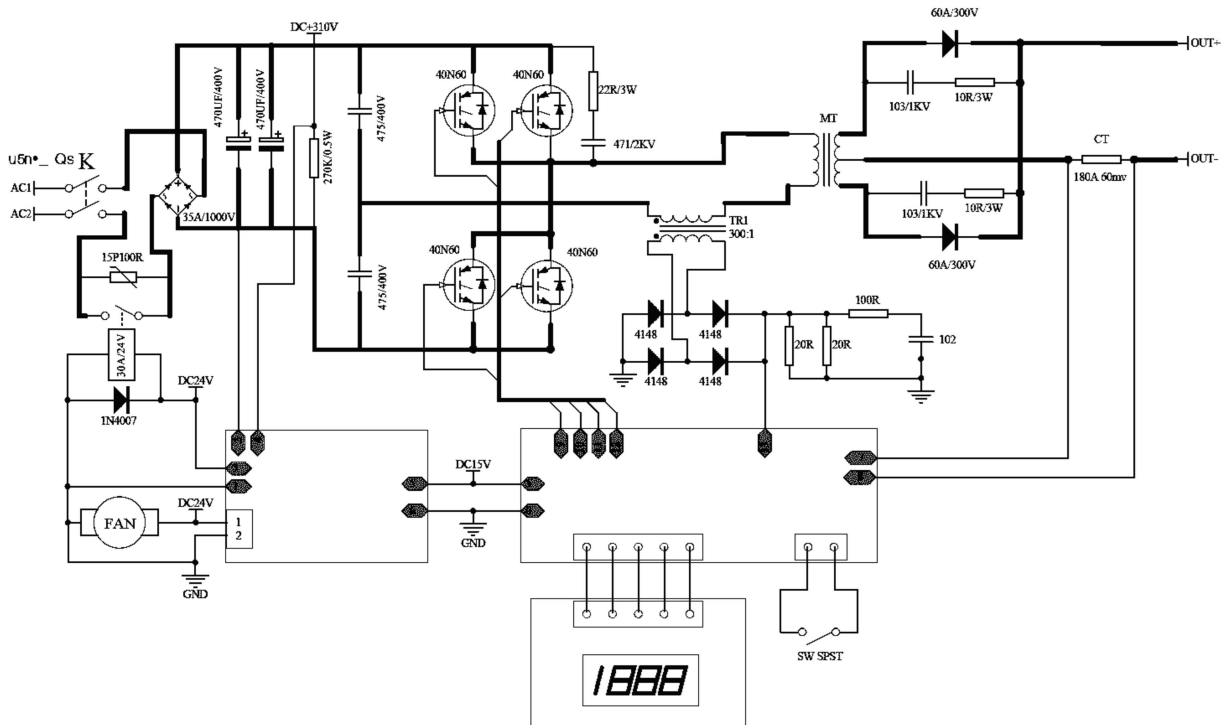
- Always disconnect the machine from the power supply before maintenance or repair work and secure it against unintentional reconnection.

Many possible sources of error can be excluded in advance if the machine is properly connected to the power supply.

If you are unable to carry out necessary repairs properly and/or do not have the required training, always consult a specialist to solve the problem.

Fault	Possible cause	Correction
Machine does not start	Power supply incorrect	Check all electrical connections
	Defective switches	Exchange
	Fuse or contactor broken	Change fuse, activate contactor
Overheated machine	Overload	Let the machine cool down
No welding current	Earth connection incorrect	Ensure good contact at earth clamp

# 18 ELEKTRISCHER SCHALTPLAN / WIRING DIAGRAM





## 19 ERSATZTEILE / SPARE PARTS

### 19.1 Ersatzteilbestellung / Spare parts order

**(DE)** Mit HOLZMANN-Ersatzteilen verwenden Sie Ersatzteile, die ideal aufeinander abgestimmt sind. Die optimale Passgenauigkeit der Teile verkürzen die Einbauzeiten und erhöhen die Lebensdauer.

#### HINWEIS



Der Einbau von anderen als Originalersatzteilen führt zum Verlust der Garantie! Daher gilt: Beim Tausch von Komponenten/Teile nur vom Hersteller empfohlene Ersatzteile verwenden.

Bestellen Sie die Ersatzteile direkt auf unserer Homepage – Kategorie ERSATZTEILE.  
oder kontaktieren Sie unseren Kundendienst

- über unsere Homepage – Kategorie SERVICE – ERSATZTEILANFORDERUNG,
- per Mail an [service@holzmann-maschinen.at](mailto:service@holzmann-maschinen.at).

Geben Sie stets Maschinentype, Ersatzteilnummer sowie Bezeichnung an. Um Missverständnissen vorzubeugen, empfehlen wir mit der Ersatzteilbestellung eine Kopie der Ersatzteilzeichnung beizulegen, auf der die benötigten Ersatzteile eindeutig markiert sind falls sie nicht über den Online-Ersatzteilkatalog anfragen.

**(EN)** With original HOLZMANN spare parts you use parts that are attuned to each other shorten the installation time and elongate your products lifespan.

#### NOTE



The installation of parts other than original spare parts leads to the loss of the guarantee! Therefore: When replacing components/parts, only use spare parts recommended by the manufacturer.

Order the spare parts directly on our homepage – category SPARE PARTS or contact our customer service

- via our Homepage - category SERVICE - SPARE PARTS REQUEST,
- by e-mail to [service@holzmann-maschinen.at](mailto:service@holzmann-maschinen.at).

Always state the machine type, spare part number and designation. To prevent misunderstandings, we recommend that you add a copy of the spare parts drawing with the spare parts order, on which the required spare parts are clearly marked especially when not using the online-spare-part catalogue.

### 19.2 Ersatzteilliste / Spare parts list

Elektrodenhalter + 2,5m Kabel / electrode holder 200A + 2,5m cable
Elektrodenhalter / electrode holder 200A
Masseklemme / earth clamp 200A

## 20 ZUBEHÖR / ACCESSORIES

**((DE))** Optionales Zubehör finden Sie online auf der Produktseite, Kategorie EMPFOHLENES ZUBEHÖR ZUM PRODUKT.

**(EN)** Optional accessories can be found online on the product page, category RECOMMENDED PRODUCT ACCESSORIES.