

iSC GmbH
Customer Service
Eschenstraße 6
94405 Landau/Isar

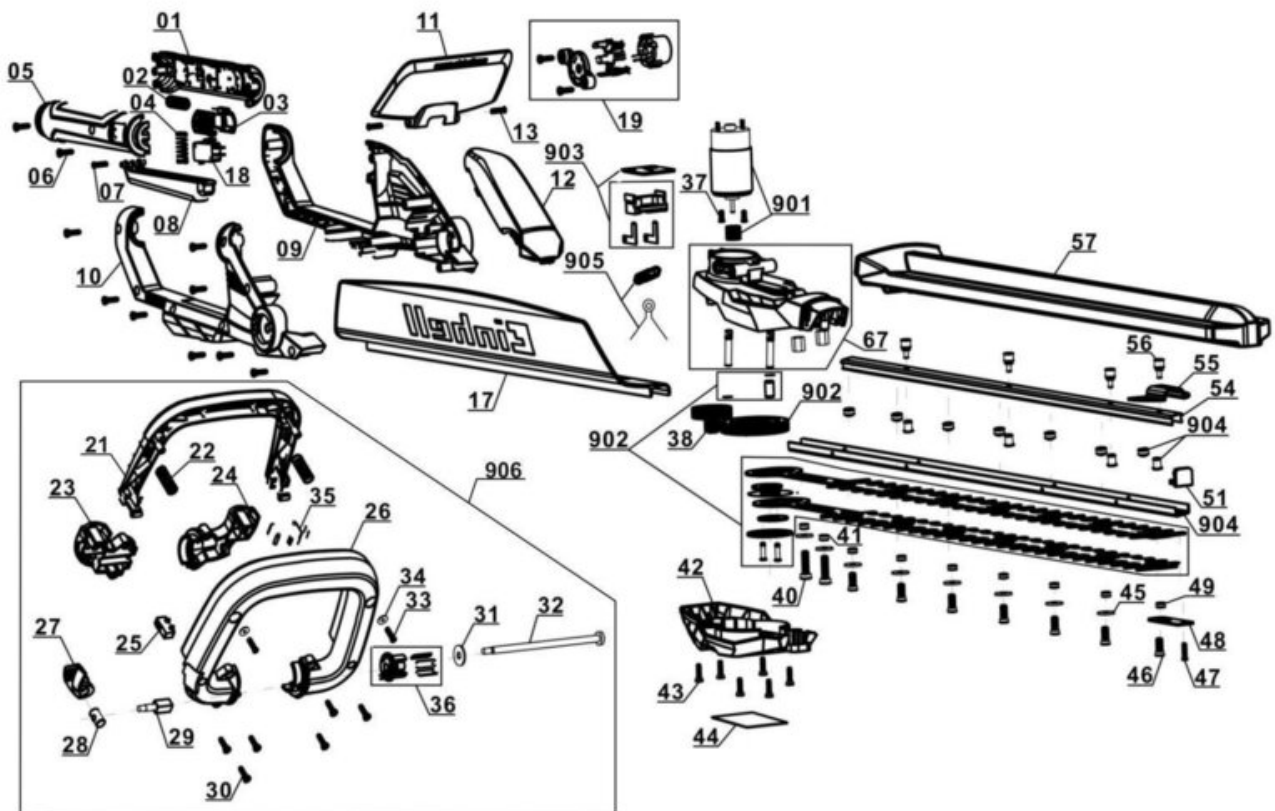
Telefon:
Email:

+49 9951 959 2019
service-de@einhell.com



Akku-Heckenschere
GE-CH 1855/1 Li-Solo

Artikelnummer: 3410502
Identnummer: 11037



Ersatzteile

Pos	Art.	Identnummer	Produktname
	341063101001	00000	Griff links
	341063101002	00000	Druckfeder
	341063101003	00000	Arretierung
	341063101004	00000	Druckfeder
	341063101005	00000	Griff rechts
	341063101006	00000	Kreuzschlitzschraube
	341063101007	00000	Kreuzschlitzschraube
	341063101008	00000	Schalttaste
	341063101009	00000	Gehäuse links
	341050202010	00000	Gehäuse rechts
	341063101011	00000	Handschutz
	341063101012	00000	Abdeckung
	341063101013	00000	Kreuzschlitzschraube
	341050202017	00000	Schnittgutsammler
	341063101018	00000	Mikroschalter
	341063101019	00000	Anschlussbuchse
	341063101037	00000	Kreuzschlitzschraube
	341063101038	00000	Doppelzahnrad
	341063101040	00000	Kreuzschlitzschraube
	341063101041	00000	Hülse
	341063101042	00000	Getriebeabdeckung
	341063101043	00000	Kreuzschlitzschraube
	341063101044	00000	Label
	341063101045	00000	Unterlegscheibe
	341063101046	00000	Kreuzschlitzschraube
	341063101047	00000	Kreuzschlitzschraube
	341063101048	00000	Fixierplatte
	341063101049	00000	Hülse
	341063101051	00000	Kunststoffeinsatz
	341063101054	00000	Abdeckung für Führungsschiene
	341063101055	00000	Stoßschutz
	341063101056	00000	Rändelschraube
	341063101057	00000	Schwertschutz
	341063101067	00000	Motorgehäuse
	341050203901	00010	Motor mit Antriebsritzel
	341050203902	00010	Schwert 620 mm
	341063101903	00010	Platine komplett
	341050203904	00010	Führungsschiene
	341063101905	00010	Drossel komplett
	341050202906	00010	Führungsriff

Motor mit Antriebsritzel

Artikelnummer: 341050203901
Identnummer: 00010

Ersatzteile

Pos	Art.	Identnummer	Produktname
	341050203058	00000	Motor
	341063101059	00000	Antriebsritzel

Schwert 620 mm

Artikelnummer: 341050203902
Identnummer: 00010

Ersatzteile

Pos	Art.	Identnummer	Produktname
	341063101039	00000	Zahnrad
	341063101060	00000	Lagerbuchse
	341063101061	00000	gasket F12xF6.2x0.5 40Mn
	341063101062	00000	separator
	341063101063	00000	Exzenter
	341063101064	00000	lower cover
	341063101065	00000	pin roll
	341050203066	00000	Schwert

Platine komplett

Artikelnummer: 341063101903
Identnummer: 00010

Ersatzteile

Pos	Art.	Identnummer	Produktname
	341063101014	00000	Platine
	341063101020	00000	Verbindungsstück

Drossel komplett

Artikelnummer: 341063101905
Identnummer: 00010

Ersatzteile

Pos	Art.	Identnummer	Produktname
	341063101015	00000	Drossel
	341063101016	00000	Kondensator

Führungsriff

Artikelnummer: 341050202906
Identnummer: 00010

Ersatzteile

Pos	Art.	Identnummer	Produktname
	341063101021	00000	Schalttaste
	341063101022	00000	Druckfeder
	341063101023	00000	Abdeckung rechts
	341063101024	00000	Abdeckung links
	341063101025	00000	Mikroschalter
	341050202026	00000	Führungshandgriff
	341063101027	00000	Arretierung
	341063101028	00000	Quermutterbolzen
	341063101029	00000	Verbindungsstück
	341063101030	00000	Kreuzschlitzschraube
	341063101031	00000	Unterlegscheibe
	341063101032	00000	Kreuzschlitzschraube
	341063101033	00000	Kreuzschlitzschraube
	341063101034	00000	Unterlegscheibe
	341063101035	00000	Mikroschalter
	341063101036	00000	Anschlussstück