

iSC GmbH  
Customer Service  
Eschenstraße 6  
94405 Landau/Isar

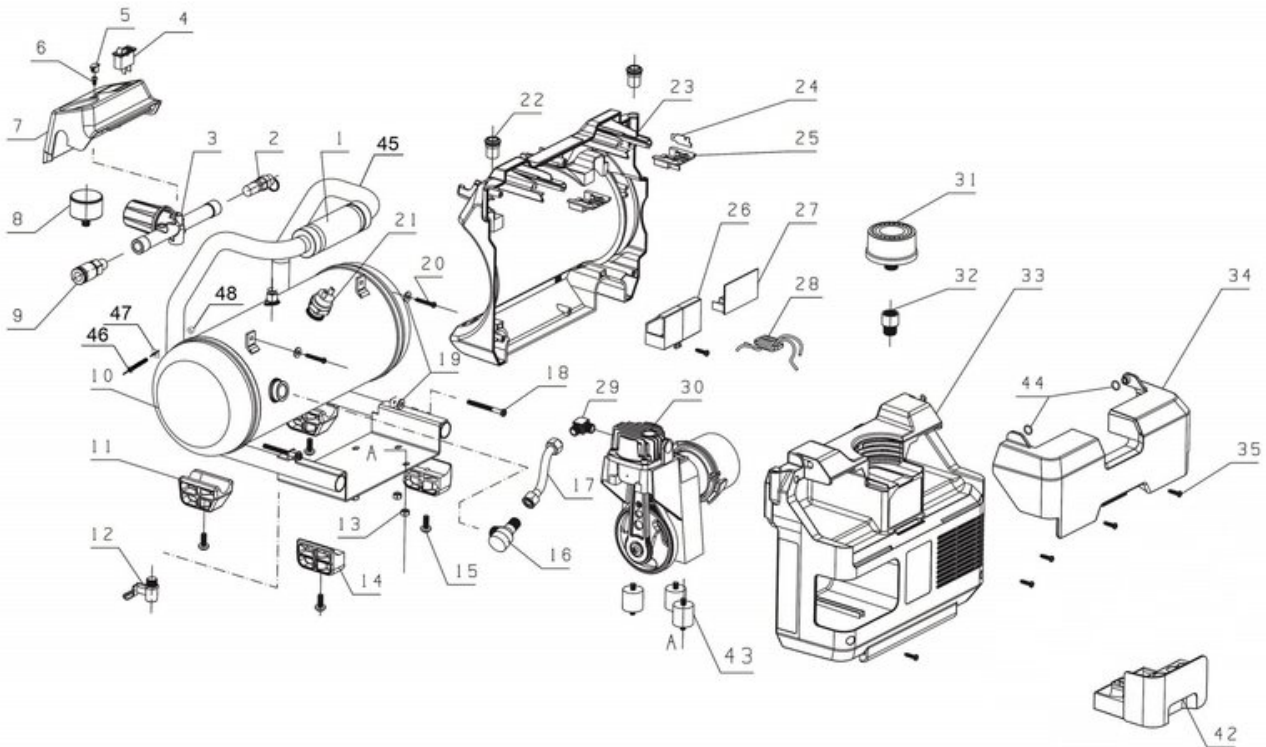
Telefon:  
Email:

+49 9951 959 2019  
service-de@einhell.com



Akku-Kompressor  
TE-AC 36/150 Li OF-Solo

Artikelnummer: 4020415  
Identnummer: 21013



## Ersatzteile

| Pos | Art.         | Identnummer | Produktname               |
|-----|--------------|-------------|---------------------------|
|     | 402041501001 | 00000       | Handgriff                 |
|     | 402045001003 | 00000       | Druckregler               |
|     | 402045001004 | 00000       | Ein-/Ausschalter          |
|     | 402045001005 | 00000       | Schraubenabdeckung        |
|     | 402045001006 | 00000       | Kreuzschlitzschraube      |
|     | 402045001007 | 00000       | Kunststoffabdeckung       |
|     | 402041501008 | 00000       | Manometer                 |
|     | 402045001009 | 00000       | Schnellkupplung           |
|     | 402041501010 | 00000       | Druckbehälter             |
|     | 402045001011 | 00000       | Standfuß (vorne)          |
|     | 402045001012 | 00000       | Ablasshahn                |
|     | 402045001013 | 00000       | Mutter                    |
|     | 402045001014 | 00000       | Standfuß (hinten)         |
|     | 402045001015 | 00000       | Kreuzschlitzschraube      |
|     | 402045001016 | 00000       | Rückschlagventil          |
|     | 402045001017 | 00000       | Entlüftungsleitung        |
|     | 402045001018 | 00000       | Kreuzschlitzschraube      |
|     | 402045001019 | 00000       | Federring                 |
|     | 402045001020 | 00000       | Kreuzschlitzschraube      |
|     | 402045001021 | 00000       | Druckschalter             |
|     | 402045001022 | 00000       | Dämpfer                   |
|     | 402045001023 | 00000       | Gehäusevorderteil         |
|     | 402045001024 | 00000       | Kontaktstift              |
|     | 402041501025 | 00000       | Kontaktplatte             |
|     | 402045001026 | 00000       | Aufnahme                  |
|     | 402045001027 | 00000       | Steuerplatine             |
|     | 402045001028 | 00000       | Entstörspule              |
|     | 402045001029 | 00000       | Winkelanschlussstück      |
|     | 402041501030 | 00000       | Kompressorpumpe           |
|     | 402045001031 | 00000       | Luffilter                 |
|     | 402045001032 | 00000       | Verbindungsstück          |
|     | 402045001033 | 00000       | Gehäuserückseite          |
|     | 402045001034 | 00000       | Akkudeckel                |
|     | 402045001035 | 00000       | Kreuzschlitzschraube      |
|     | 402045001042 | 00000       | Aufbewahrungsfach         |
|     | 402045001043 | 00000       | Dämpfer                   |
|     | 402045001044 | 00000       | O-Ring                    |
|     | 402041501045 | 00000       | Griffbügel                |
|     | 402041501046 | 00000       | Kreuzschlitzschraube      |
|     | 402041501047 | 00000       | Unterlegscheibe (gebogen) |
|     | 402041501048 | 00000       | Sicherungsmutter          |
|     | 402041501099 | 00000       | Farbkarton                |