

iSC GmbH  
Customer Service  
Eschenstraße 6  
94405 Landau/Isar

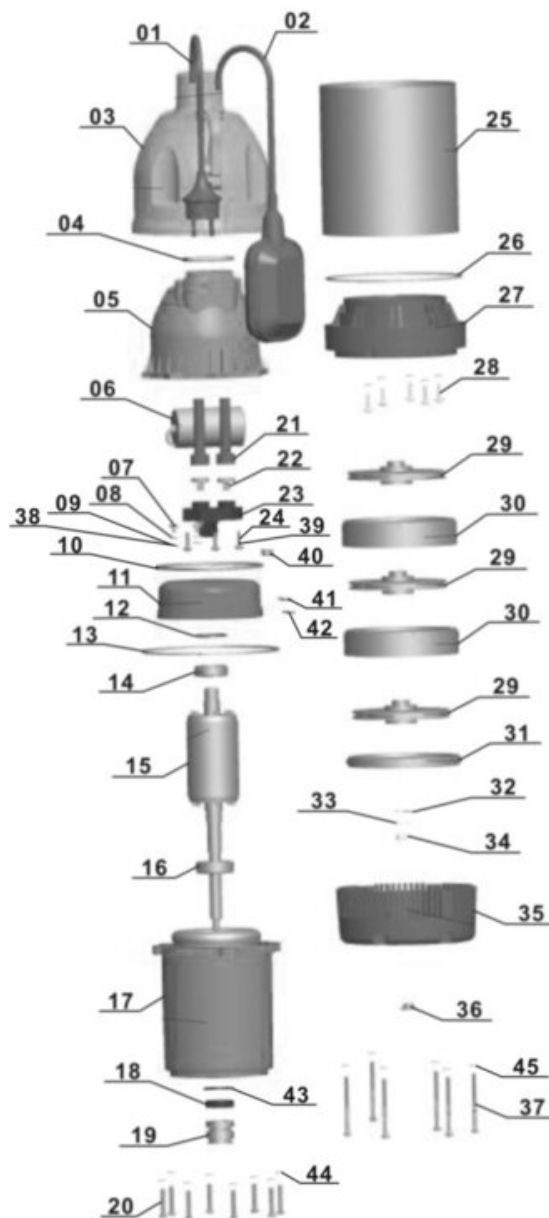
Telefon:  
Email:

+49 9951 959 2019  
service-de@einhell.com



Tauchdruckpumpe  
GC-DW 900 N

Artikelnummer: 4170964  
Identnummer: 11025



## Ersatzteile

Pos	Art.	Identnummer	Produktname
	417096402001	00000	Netzleitung mit Stecker (10m)
	417096401002	00000	Schwimmschalter
	417096401003	00000	Pumpenkörper
	417096001004	00000	O-Ring
	417096001005	00000	Abdeckung oben
	417096001006	00000	Kondensator
	417096001007	00000	Kreuzschlitzschraube
	417096001008	00000	Federring
	417096001009	00000	Zahnscheibe
	417096001010	00000	O-Ring
	417096001011	00000	Motorabdeckung
	417096001012	00000	Wellenscheibe
	417096001013	00000	O-Ring
	417096001014	00000	Kugellager
	417096001015	00000	Rotor
	417096001016	00000	Kugellager
	417096001017	00000	Stator
	417096001018	00000	Radialwellendichtring
	417096001019	00000	Gleitringdichtung
	417096001020	00000	Schraube
	417096001021	00000	Knickschutzülle
	417096001022	00000	Kabelzugentlastung
	417096001023	00000	Halterung
	417096001024	00000	Kreuzschlitzschraube
	417096401025	00000	Gehäuse
	417096001026	00000	O-Ring
	417096001027	00000	Abdeckung
	417096001028	00000	Kreuzschlitzschraube
	417096001029	00000	Pumpenrad
	417096001030	00000	Diffusor
	417096001031	00000	Pumpenabdeckung
	417096001032	00000	Unterlegscheibe
	417096001033	00000	Federring
	417096001034	00000	Mutter
	417096002035	00000	Ansaugkorb
	417096001036	00000	Stopfen
	417096001037	00000	Kreuzschlitzschraube
	417096001038	00000	Verbindungsstück
	417096001039	00000	Unterlegscheibe
	417096001040	00000	Kabeldurchführung
	417096001041	00000	Anschlussklemme klein
	417096001042	00000	Anschlussklemme groß
	417096001043	00000	Unterlegscheibe
	417096001044	00000	Unterlegscheibe
	417096001045	00000	Federring