

iSC GmbH
Customer Service
Eschenstraße 6
94405 Landau/Isar

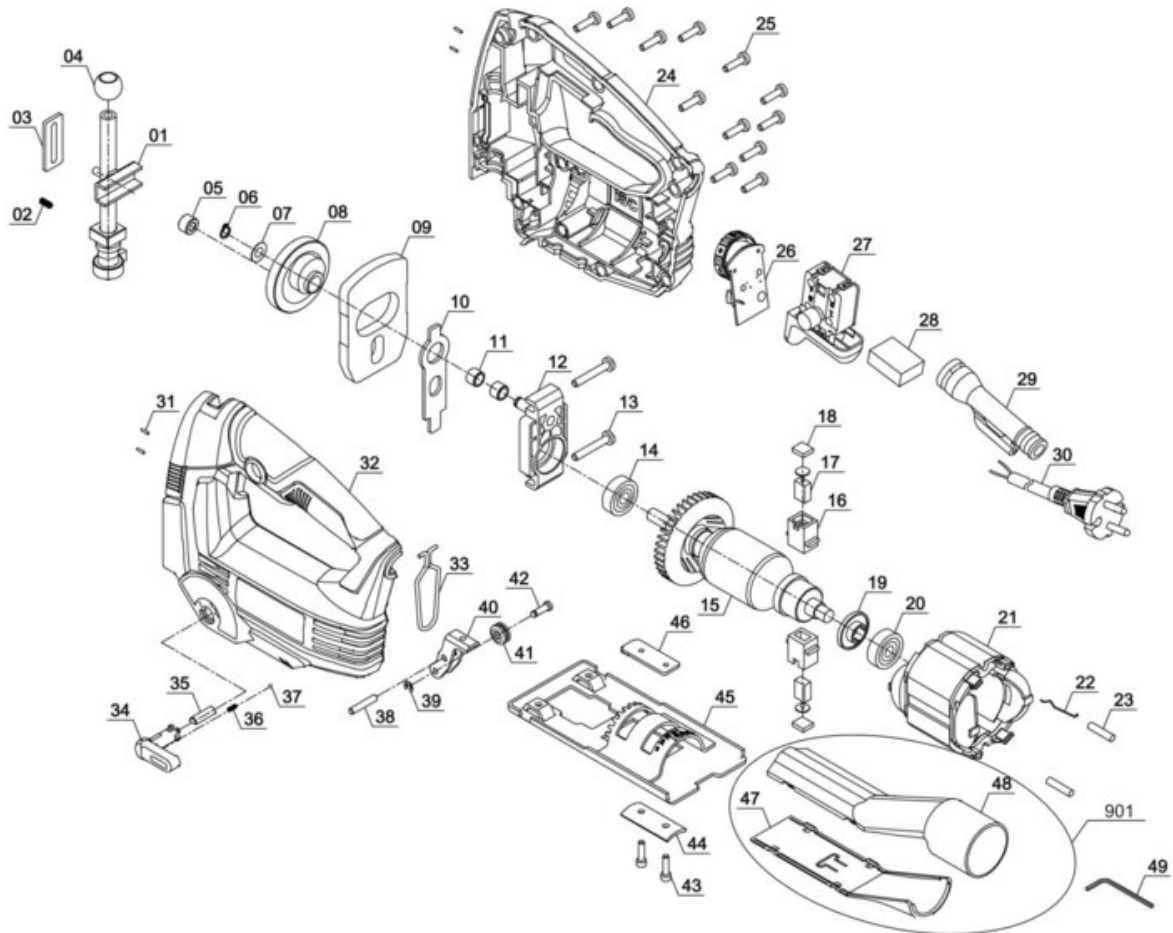
Telefon:
Email:

+49 9951 959 2019
service-de@einhell.com



Stichsäge
TC-JS 80/1

Artikelnummer: 4321145
Identnummer: 11016



Ersatzteile

Pos	Art.	Identnummer	Produktname
	432114501099	00000	Farbkarton
	432114501001	00000	Werkzeugaufnahme
	432114501002	00000	Druckfeder
	432114501003	00000	Führungsplatte
	432114501004	00000	Führung
	432114501005	00000	Buchse
	432114501006	00000	Sicherungsring
	432114501007	00000	Unterlegscheibe
	432114501008	00000	Exzenter
	432114501009	00000	Gegenplatte
	432114501010	00000	Platte
	432114501011	00000	Nadellager
	432114501012	00000	Aufnahme
	432114501013	00000	Kreuzschlitzschraube
	432114501014	00000	Kugellager
	432114501015	00000	Rotor
	432114501016	00000	Kohlebürstenhalter
	432114501017	00000	Kohlebürsten (Paar)
	432114501018	00000	Kohlebürstenabdeckung
	432114501019	00000	Staubschutzring
	432114501020	00000	Kugellager
	432114501021	00000	Stator
	432114501022	00000	Leitung
	432114501023	00000	Entstörspule
	432114501024	00000	Gehäuse rechts
	432114501025	00000	Kreuzschlitzschraube
	432114501026	00000	Potentiometer
	432114501027	00000	Ein-/Ausschalter
	432114501028	00000	Kondensator
	432114501029	00000	Knickschutztülle
	432114501030	00000	Netzleitung
	432114501031	00000	Stift
	432114501032	00000	Gehäuse links
	432114501033	00000	Schutzabdeckung
	432114501034	00000	Umschalter
	432114501035	00000	Einstellwelle
	432114501036	00000	Druckfeder
	432114501037	00000	Stahlkugel
	432114501038	00000	Stift
	432114501039	00000	Sicherungsscheibe
	432114501040	00000	Halter
	432114501041	00000	Führungsrolle
	432114501042	00000	Stift
	432114501043	00000	Innensechskantschraube
	432114501044	00000	Druckplatte
	432114501045	00000	Verstellbarer Sägeschuh
	432114501046	00000	Gegenplatte
	432114501049	00000	Innensechskantschlüssel
	432114501790	00000	Bedienungsanleitung
	432114501791	00000	Datenlabel
	432114501792	00000	Sicherheitshinweise
	432114501901	00010	Absaugadapter

Absaugadapter

Artikelnummer: 432114501901
Identnummer: 00010

Ersatzteile

Pos	Art.	Identnummer	Produktname
	432114501047	00000	Abdeckung
	432114501048	00000	Adapter