

iSC GmbH
Customer Service
Eschenstraße 6
94405 Landau/Isar

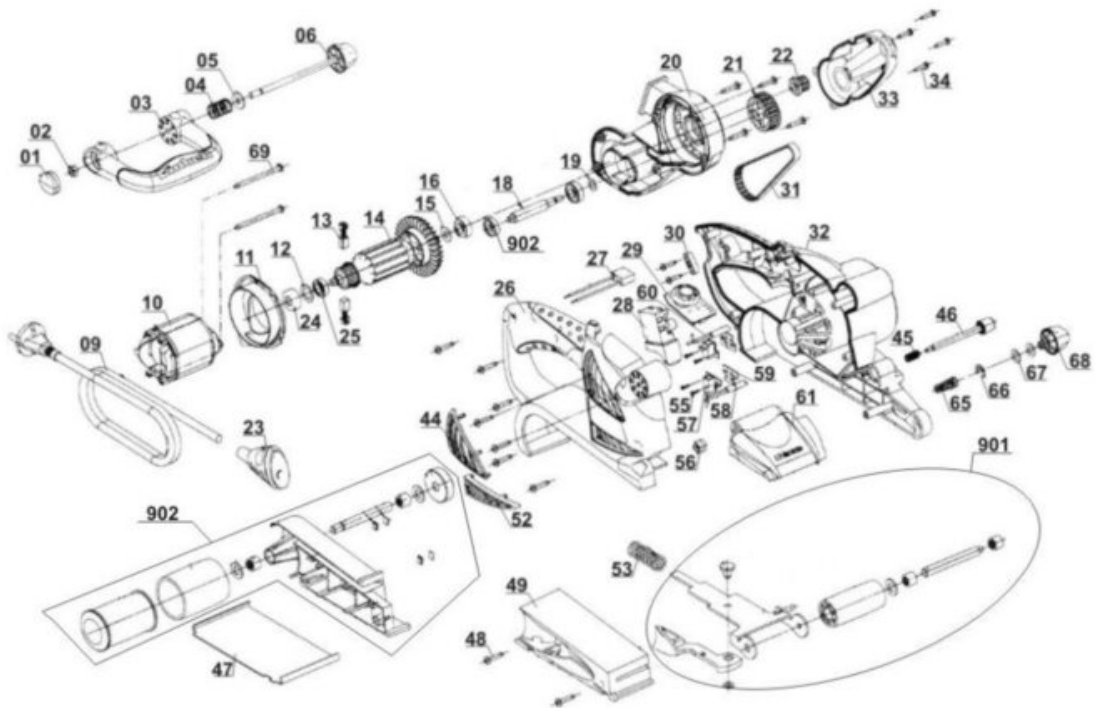
Telefon:
Email:

+49 9951 959 2019
service-de@einhell.com



Bandschleifer
TE-BS 8540 E

Artikelnummer: 4466230
Identnummer: 11057



Ersatzteile

Pos	Art.	Identnummer	Produktname
	446623001001	00000	Abdeckung
	446623001002	00000	Mutter M6
	446623003003	00000	Zusatzhandgriff
	446623001004	00000	Feder
	446623001005	00000	Unterlegscheibe
	446623001006	00000	Einstellschraube
	446623001009	00000	Netzleitung mit Stecker
	446623001010	00000	Stator
	446623001011	00000	Luftleitteil
	446623001012	00000	Unterlegscheibe
	446623001013	00000	Kohlebürste (Paar)
	446623001014	00000	Rotor
	446623001015	00000	Unterlegscheibe
	446623001016	00000	Kugellager
	446623001018	00000	Antriebswelle
	446623001019	00000	Wellenscheibe
	446623001020	00000	Gehäuse links
	446623001021	00000	Umlenkrolle (groß)
	446623001022	00000	Umlenkrolle (klein)
	446623001023	00000	Kabeltülle
	446623001024	00000	Lagergehäuse
	446623001025	00000	Kugellager
	446623003026	00000	Gehäuse rechts
	446623001027	00000	Kondensator
	446623005028	00000	Ein-/Ausschalter
	446623001029	00000	Einstellrad
	446623001030	00000	Kabelzugentlastung
	446623001031	00000	Zahnriemen
	446623003032	00000	Gehäusemittelteil
	446623001033	00000	Riemenabdeckung
	446623001034	00000	Kreuzschlitzschraube
	446623003044	00000	Zierabdeckung
	446623001045	00000	Feder
	446623001046	00000	Druckknopf
	446623001047	00000	Schleifplatte
	446623001048	00000	Kreuzschlitzschraube
	446623003049	00000	Halterung
	446623003052	00000	Zierabdeckung
	446623001053	00000	Feder
	446623001055	00000	Kreuzschlitzschraube
	446623001056	00000	Sperre
	446623001057	00000	Kohlebürstenhalter
	446623001058	00000	Drossel
	446623001059	00000	Isolation
	446623001060	00000	Drossel
	446623001061	00000	Schleifbandabdeckung
	446623001065	00000	Feder
	446623001066	00000	Sicherungsring
	446623001068	00000	Einstellknopf
	446623001069	00000	Kreuzschlitzschraube
	446623001071	00000	Staubsaugeradapter
	446623002072	00000	Staubfangbox
	446623001901	00010	Schleifbandspanner
	446623005902	00010	Antriebseinheit

Schleifbandspanner

Artikelnummer: 446623001901
Identnummer: 00010

Ersatzteile

Antriebseinheit

Artikelnummer: 446623005902
Identnummer: 00010

Ersatzteile

Pos	Art.	Identnummer	Produktname
	446623005036	00000	Gummihülse
	446623001067	00000	Unterlegscheibe