

iSC GmbH
Customer Service
Eschenstraße 6
94405 Landau/Isar

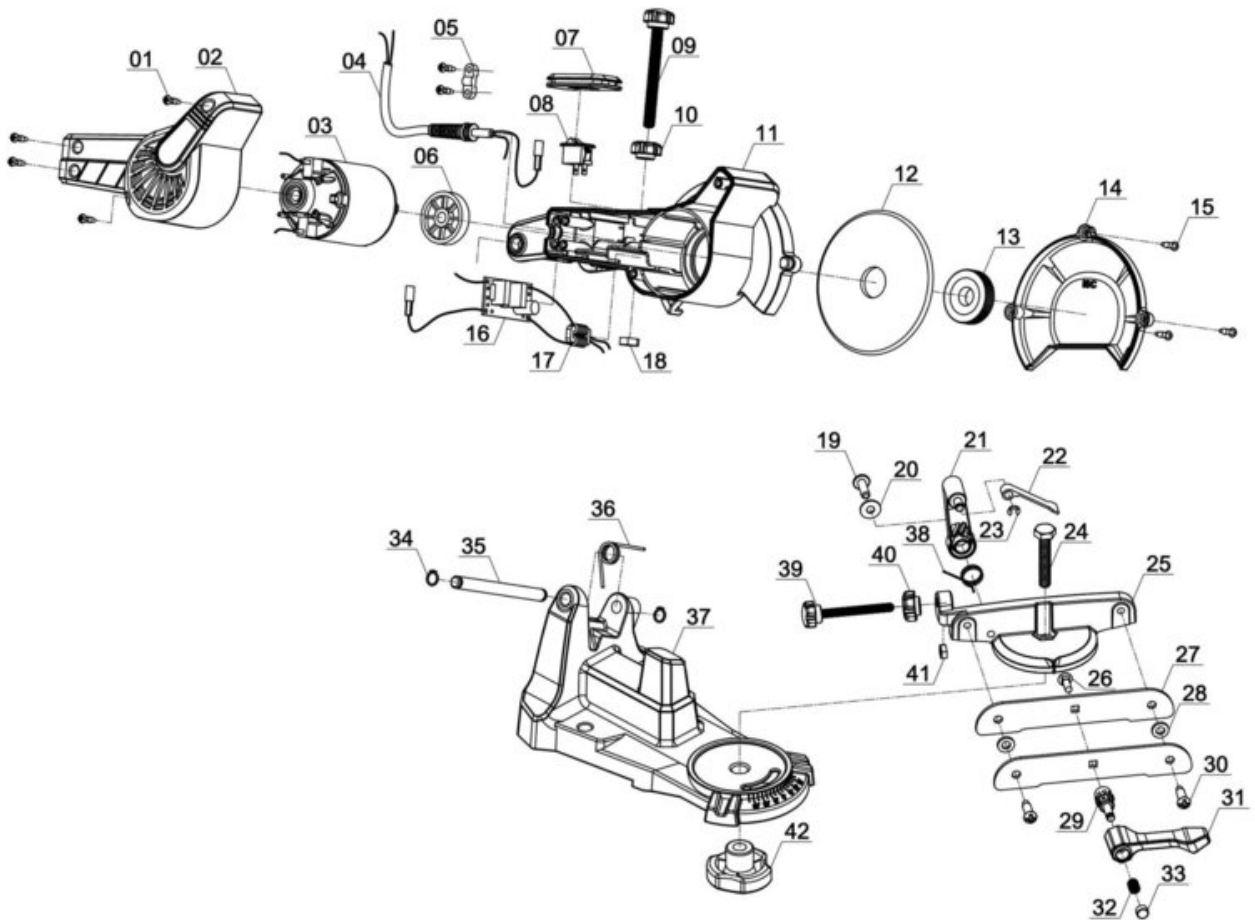
Telefon:
Email:

+49 9951 959 2019
service-de@einhell.com



Sägekettenschärfgerät
GC-CS 85 E

Artikelnummer: 4499920
Identnummer: 11015



Ersatzteile

Pos	Art.	Identnummer	Produktname
	449992001099	00000	Farbkarton
	449992001790	00000	Bedienungsanleitung
	449992001791	00000	Datenlabel
	449992001792	00000	Sicherheitshinweise
	449992001001	00000	Kreuzschlitzschraube
	449992001002	00000	Motorabdeckung
	449992001003	00000	Motor
	449992001004	00000	Netzleitung mit Stecker
	449992001005	00000	Kabelzugentlastung
	449992001006	00000	Innenflansch
	449992001007	00000	Schaltergehäuse
	449992001008	00000	Ein-/Ausschalter
	449992001009	00000	Einstellschraube
	449992001010	00000	Feststellmutter
	449992001011	00000	Grundgehäuse
	449992001012	00000	Schleifscheibe
	449992001013	00000	Außenflansch
	449992001014	00000	Schutzabdeckung
	449992001015	00000	Kreuzschlitzschraube
	449992001016	00000	Steuerplatine
	449992001017	00000	Entstörspule
	449992001018	00000	Mutter
	449992001019	00000	Kreuzschlitzschraube
	449992001020	00000	Unterlegscheibe
	449992001021	00000	Aufnahme
	449992001022	00000	Kettenstopper
	449992001023	00000	Sicherungsscheibe
	449992001024	00000	Außensechskantschraube
	449992001025	00000	Drehtisch
	449992001026	00000	Flachrundschrabe
	449992001027	00000	Führungsschiene
	449992001028	00000	Distanzscheibe
	449992001029	00000	Mutter
	449992001030	00000	Kreuzschlitzschraube
	449992001031	00000	Kettenfeststellhebel
	449992001032	00000	Druckfeder
	449992001033	00000	Abdeckkappe
	449992001034	00000	Sicherungsring
	449992001035	00000	Achse
	449992001036	00000	Drehfeder
	449992001037	00000	Standgehäuse
	449992001038	00000	Drehfeder
	449992001039	00000	Einstellschraube
	449992001040	00000	Feststellmutter
	449992001041	00000	Mutter
	449992001042	00000	Feststellmutter