

iSC GmbH
Customer Service
Eschenstraße 6
94405 Landau/Isar

Telefon: +49 9951 959 2019
Email: service-de@einhell.com

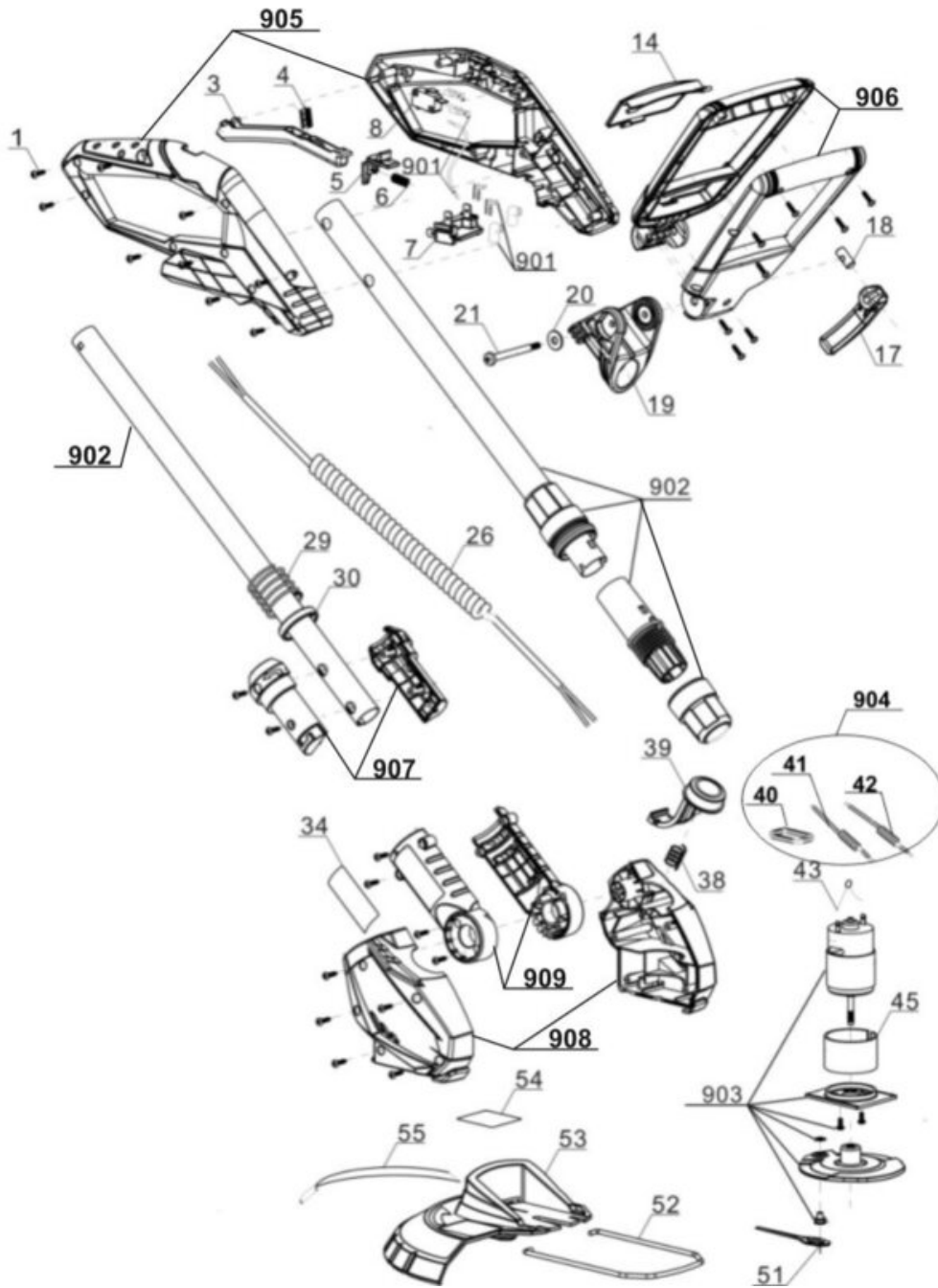


Akku-Rasentrimmer
GE-CT 18 Li Kit (1x2,0Ah)

Artikelnummer: 3411197
Identnummer: 21031

Ersatzteile

| Pos | Art. | Identnummer | Produktname |
|-----|---------|-------------|----------------------|
| | 3411171 | 00040 | GE-CT 18 Li for Kit |
| | 4511398 | 00010 | PXC 2,0Ah f.K.A01 |
| | 4512096 | 00010 | PXC 18V 30min f.K. A |



Ersatzteile

| Pos | Art. | Identnummer | Produktname |
|-----|--------------|-------------|----------------------|
| | 341119703099 | 00000 | Farbkarton |
| | 341121902099 | 00000 | Farbkarton |
| | 341117101001 | 00000 | Kreuzschlitzschraube |
| | 341117101003 | 00000 | Schalttaste |
| | 341117101004 | 00000 | Druckfeder |
| | 341117101005 | 00000 | Einschaltsperr |
| | 341117101006 | 00000 | Druckfeder |
| | 341117101007 | 00000 | Kontaktstück |
| | 341117101008 | 00000 | Mikroschalter |
| | 341117101014 | 00000 | Deckel |
| | 341117101017 | 00000 | Stellverschluss |
| | 341117101018 | 00000 | Quermutterbolzen |
| | 341117101019 | 00000 | Aufnahme |
| | 341117101020 | 00000 | Unterlegscheibe |
| | 341117101021 | 00000 | Kreuzschlitzschraube |
| | 341117101026 | 00000 | Spiralkabel |
| | 341117101029 | 00000 | Feder |
| | 341117101030 | 00000 | Buchse |
| | 341117101034 | 00000 | Label |
| | 341117204038 | 00000 | Druckfeder |
| | 341117101039 | 00000 | Knopf |
| | 341117101043 | 00000 | Kondensator |
| | 341117101045 | 00000 | Anti-Vibrations-Ring |
| | 341117101051 | 00000 | Kunststoffmesser |
| | 341117101052 | 00000 | Kantenführung |
| | 341117103053 | 00000 | Schutzhaube |
| | 341117101054 | 00000 | Hinweislabel |
| | 341117101055 | 00000 | Warnlabel |
| | 341117101901 | 00010 | Verbindungsleitung |
| | 341117101902 | 00010 | Teleskoprohr oben |
| | 341117204903 | 00010 | Motor |
| | 341117101904 | 00010 | Entstörspule |
| | 341117103905 | 00010 | Griffgehäuse |
| | 341117101906 | 00010 | Zusatzhandgriff |
| | 341117101907 | 00010 | Abdeckung innen |
| | 341117204908 | 00010 | Motorgehäuse |
| | 341117101909 | 00010 | Schutzabdeckung |

PXC 2,0Ah f.K.A01

Artikelnummer: 4511398
Identnummer: 00010

Ersatzteile

| Pos | Art. | Identnummer | Produktname |
|-----|--------------|-------------|-----------------|
| | 451139801791 | 00000 | Datenlabel |
| | 451139801850 | 00000 | Akku Li-Ion 18V |

PXC 18V 30min f.K. A

Artikelnummer: 4512096
Identnummer: 00010

Ersatzteile

| Pos | Art. | Identnummer | Produktname |
|-----|--------------|-------------|--------------------------|
| | 451209601862 | 00000 | PXC-Ladegerät 3 Ah (UK) |
| | 451209601863 | 00000 | PXC-Ladegerät 3 Ah (ARG) |
| | 451209601791 | 00000 | Datenlabel |
| | 451209601851 | 00000 | PXC-Ladegerät 3 Ah |

Verbindungsleitung

Artikelnummer: 341117101901
Identnummer: 00010

Ersatzteile

Teleskoprohr oben

Artikelnummer: 341117101902
Identnummer: 00010

Ersatzteile

| Pos | Art. | Identnummer | Produktname |
|-----|--------------|-------------|--------------------|
| | 341117101025 | 00000 | Überwurfmutter |
| | 341117101028 | 00000 | Teleskoprohr unten |

Motor

Artikelnummer: 341117204903
Identnummer: 00010

Ersatzteile

| Pos | Art. | Identnummer | Produktname |
|-----|--------------|-------------|----------------------|
| | 341117204044 | 00000 | Motor |
| | 341117101046 | 00000 | Aufnahmeplatte |
| | 341117101047 | 00000 | Kreuzschlitzschraube |
| | 341117101048 | 00000 | Unterlegscheibe |
| | 341117103049 | 00000 | Messeraufnahme |
| | 341117101050 | 00000 | Stift |
| | 341117103800 | 00000 | Kreuzschlitzschraube |

Entstörspule

Artikelnummer: 341117101904
Identnummer: 00010

Ersatzteile

| Pos | Art. | Identnummer | Produktname |
|-----|--------------|-------------|---------------|
| | 341117101040 | 00000 | Drossel |
| | 341117101041 | 00000 | Widerstand I |
| | 341117101042 | 00000 | Widerstand II |

Griffgehäuse

Artikelnummer: 341117103905
Identnummer: 00010

Ersatzteile

| Pos | Art. | Identnummer | Produktname |
|-----|--------------|-------------|---------------------|
| | 341117103002 | 00000 | Griffgehäuse rechts |
| | 341117103009 | 00000 | Griffgehäuse links |

Zusatzhandgriff

Artikelnummer: 341117101906
Identnummer: 00010

Ersatzteile

| Pos | Art. | Identnummer | Produktname |
|-----|--------------|-------------|--------------------------|
| | 341117101015 | 00000 | Zusatzhandgriffoberteil |
| | 341117101016 | 00000 | Zusatzhandgriffunterteil |

Abdeckung innen

Artikelnummer: 341117101907
Identnummer: 00010

Ersatzteile

| Pos | Art. | Identnummer | Produktname |
|-----|--------------|-------------|------------------------|
| | 341117101031 | 00000 | Abdeckung innen rechts |
| | 341117101032 | 00000 | Abdeckung innen links |

Motorgehäuse

Artikelnummer: 341117204908
Identnummer: 00010

Ersatzteile

| Pos | Art. | Identnummer | Produktname |
|-----|--------------|-------------|---------------------|
| | 341117204033 | 00000 | Motorgehäuse rechts |
| | 341117204037 | 00000 | Motorgehäuse links |

Schutzabdeckung

Artikelnummer: 341117101909
Identnummer: 00010

Ersatzteile

| Pos | Art. | Identnummer | Produktname |
|-----|--------------|-------------|-----------------|
| | 341117101035 | 00000 | Aufnahme rechts |
| | 341117101036 | 00000 | Aufnahme links |