

iSC GmbH  
Customer Service  
Eschenstraße 6  
94405 Landau/Isar

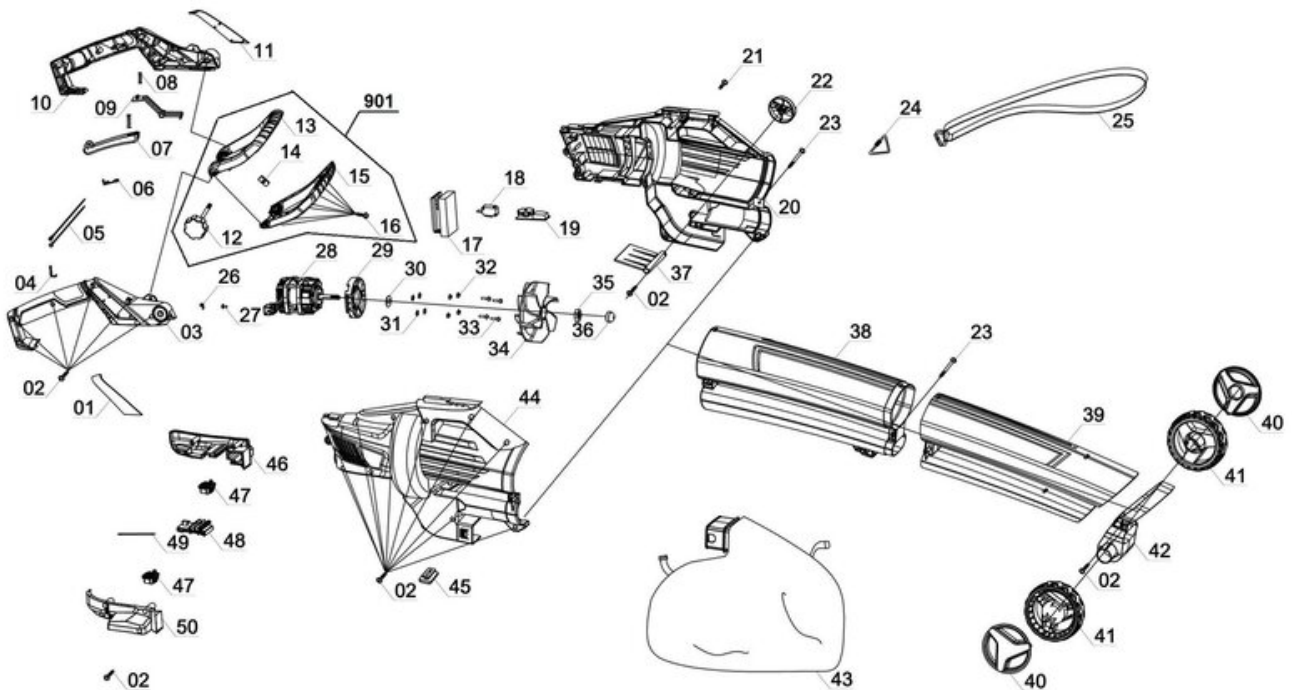
Telefon:  
Email:

+49 9951 959 2019  
service-de@einhell.com



Akku-Laubsauger  
GE-CL 36 Li E-Solo

Artikelnummer: 3433600  
Identnummer: 11015



## Ersatzteile

Pos	Art.	Identnummer	Produktname
	343360001001	00000	Zierabdeckung rechts
	343360001002	00000	Kreuzschlitzschraube
	343360001003	00000	Griffgehäuse rechts
	343360001004	00000	Erdungskontakt
	343360001005	00000	Erdungskabel
	343360001006	00000	Erdungskontakt
	343360001007	00000	Betätigungshebel
	343360001008	00000	Druckfeder
	343360001009	00000	Verbindungshebel
	343360001010	00000	Griffgehäuse links
	343360001011	00000	Zierabdeckung links
	343360001017	00000	Steuerelektronik
	343360001018	00000	Mikroschalter
	343360001019	00000	Drehzahlregler
	343360001020	00000	Motorgehäuse links
	343360001021	00000	Kreuzschlitzschraube
	343360001022	00000	Umschalter
	343360001023	00000	Sicherheitsschraube
	343360001024	00000	Aufnahmebügel
	343360001025	00000	Tragegurt
	343360001026	00000	Erdungskontakt
	343360001027	00000	Schraube
	343360001028	00000	Gleichstrommotor
	343360001029	00000	Motoraufnahme
	343360001030	00000	Scheibe
	343360001031	00000	Unterlegscheibe
	343360001032	00000	Federring
	343360001033	00000	Kreuzschlitzschraube
	343360001034	00000	Lüfterrad
	343360001035	00000	Sicherungsmutter
	343360001036	00000	Abdeckkappe
	343360001037	00000	Umschaltklappe
	343360001038	00000	Saugrohr hinten
	343360001039	00000	Saugrohr vorne
	343360001040	00000	Radkappe
	343360001041	00000	Rad
	343360001042	00000	Radträger
	343360001043	00000	Fangsack
	343360001044	00000	Motorgehäuse rechts
	343360001045	00000	Gummidämpfer
	343360001046	00000	Gehäuse links
	343360001047	00000	Kontaktelement
	343360001048	00000	Akkuführungsplatte
	343360001049	00000	Kabel
	343360001050	00000	Gehäuse rechts
	343360001901	00010	Zusatzhandgriff

Zusatzhandgriff

Artikelnummer: 343360001901  
Identnummer: 00010

## Ersatzteile

Pos	Art.	Identnummer	Produktname
	343360001012	00000	Sternschraube
	343360001013	00000	Zusatzhandgriff (Oberteil)
	343360001014	00000	Vierkantmutter
	343360001015	00000	Zusatzhandgriff (Unterteil)
	343360001016	00000	Kreuzschlitzschraube