

iSC GmbH
Customer Service
Eschenstraße 6
94405 Landau/Isar

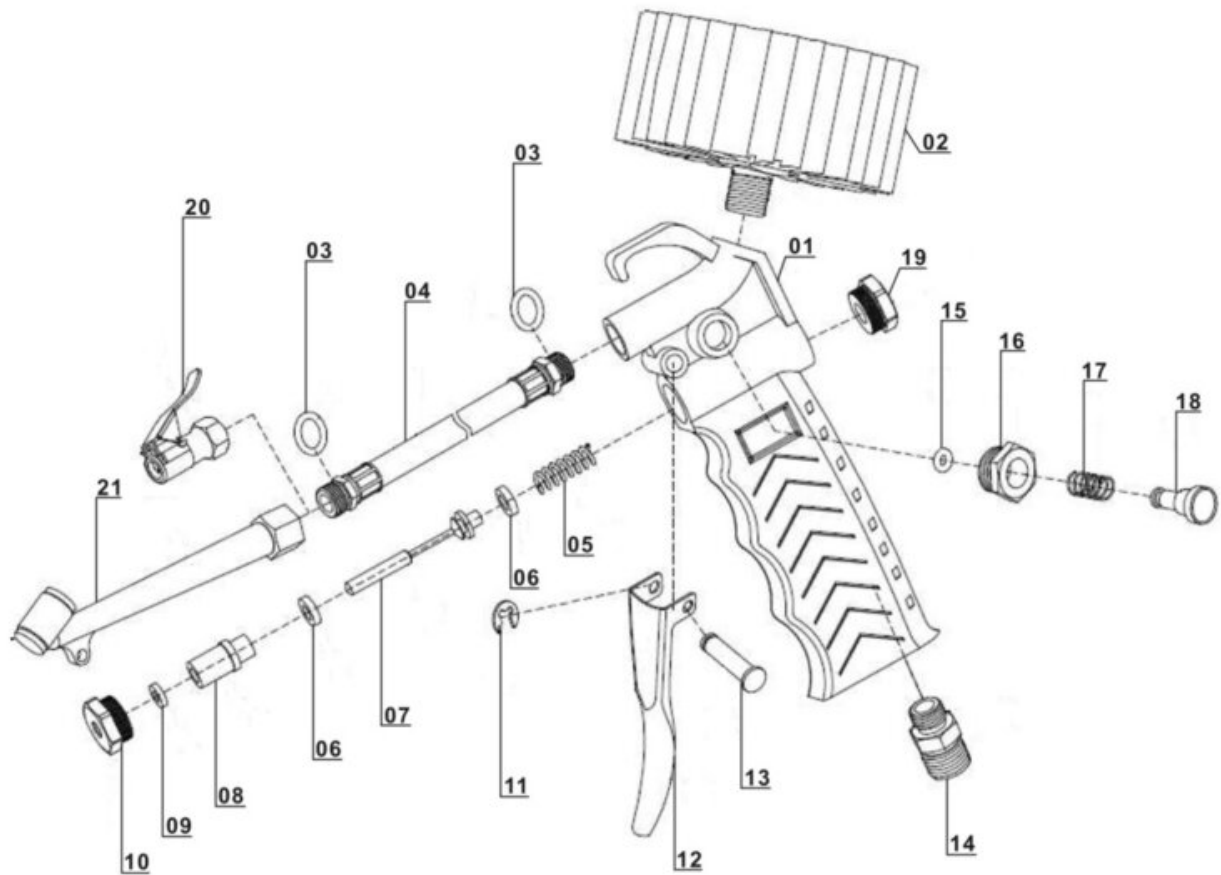
Telefon:
Email:

+49 9951 959 2019
service-de@einhell.com



Kompressoren-Zubehör
Reifenfüllmesser Profi

Artikelnummer: 4133110
Identnummer: 11010



Ersatzteile

Pos	Art.	Identnummer	Produktname
	413311001001	00000	body
	413311001002	00000	Manometer
	413311001003	00000	O-Ring
	413311001004	00000	Druckschlauch
	413311001005	00000	Ventilfeder
	413311001006	00000	Dichtring
	413311001007	00000	Ventilstange
	413311001008	00000	Ventil
	413311001009	00000	Dichtring
	413311001010	00000	Ventilaufnahme
	413311001011	00000	Sicherungsring
	413311001012	00000	Abzugshebel
	413311001013	00000	Stift
	413311001014	00000	Gewindestecknippel
	413311001015	00000	O-Ring
	413311001016	00000	Aufnahme
	413311001017	00000	Druckfeder
	413311001018	00000	Entlüftungsknopf
	413311001019	00000	Aufnahme
	413311001020	00000	Ventilstecker
	413311001021	00000	Reifenfülladapter