

iSC GmbH  
Customer Service  
Eschenstraße 6  
94405 Landau/Isar

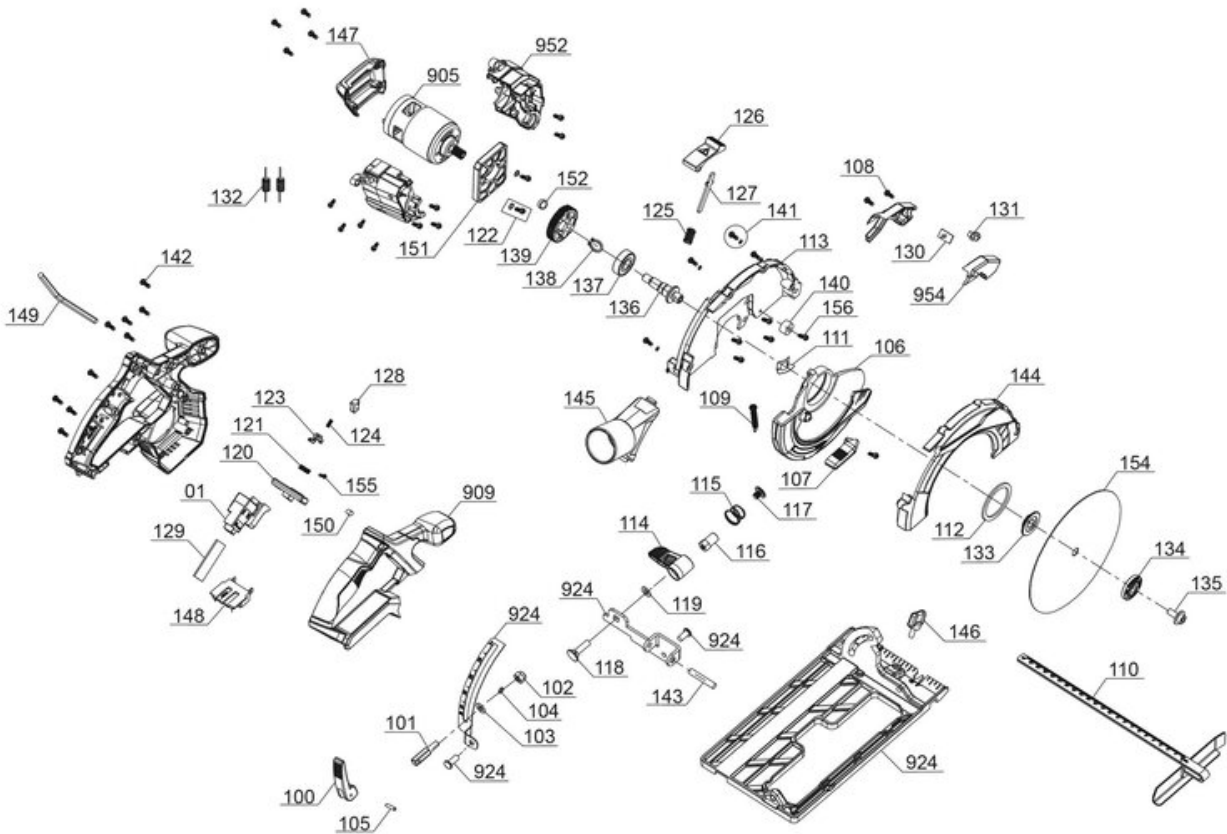
Telefon:  
Email:

+49 9951 959 2019  
service-de@einhell.com



Akku-Handkreissäge  
TE-CS 18/150 Li - Solo

Artikelnummer: 4331220  
Identnummer: 11019



## Ersatzteile

Pos	Art.	Identnummer	Produktname
	433122001001	00000	Ein-/Ausschalter
	433122001099	00000	Farbkarton
	433122001100	00000	Feststellhebel
	433122001101	00000	Gewindebolzen
	433122001102	00000	Sicherungsmutter
	433122001103	00000	Unterlegscheibe
	433122001104	00000	Federring
	433122001105	00000	Stift
	433122001106	00000	Pendelschutzhaube
	433122001107	00000	Hebel
	433122001108	00000	Kreuzschlitzschraube
	433122001109	00000	Rückstellfeder
	433122001110	00000	Parallelanschlag
	433122001111	00000	Zwischenplatte
	433122001112	00000	Zentrierring
	433122001113	00000	Sägeblattschutz rechts
	433122001114	00000	Sperrhebel
	433122001115	00000	Druckfeder
	433122001116	00000	Mutter
	433122001117	00000	Kreuzschlitzschraube
	433122001118	00000	Flachrundschrabe
	433122001119	00000	Unterlegscheibe
	433122001120	00000	Sperrtaste
	433122001121	00000	Druckfeder
	433122001122	00000	Kreuzschlitzschraube
	433122001123	00000	Schaltverbindung
	433122001124	00000	Druckfeder
	433122001125	00000	Druckfeder
	433122001126	00000	Spindelarretierungstaste
	433122001127	00000	Spindelarretierung
	433122001128	00000	Mikroschalter
	433122001129	00000	Sanftanlaufelektronik
	433122001130	00000	LED-Platine
	433122001131	00000	Transparente LED-Abdeckung
	433122001132	00000	Entstörspule
	433122001133	00000	Innenflansch
	433122001134	00000	Außenflansch
	433122001135	00000	Sägeblattbefestigungsschraube
	433122001136	00000	Antriebswelle
	433122001137	00000	Kugellager
	433122001138	00000	Sicherungsring
	433122001139	00000	Getriebezahnrad
	433122001140	00000	Gummidämpfer
	433122001141	00000	Kreuzschlitzschraube
	433122001142	00000	Kreuzschlitzschraube
	433122001143	00000	Hohlspannstift
	433122001144	00000	Sägeblattschutz links
	433122001145	00000	Anschluss
	433122001146	00000	Feststellschraube
	433122001147	00000	Motorabdeckung
	433122001148	00000	Kontaktplatte
	433122001149	00000	Innensechskantschlüssel
	433122001150	00000	Gummiauflage
	433122001151	00000	Motoraufnahme
	433122001152	00000	Nadellager
	433122001154	00000	Sägeblatt 18 Zähne
	433122001155	00000	Kreuzschlitzschraube
	433122001156	00000	Kreuzschlitzschraube
	433122001905	00000	Motor
	433122001909	00000	Griffgehäuse
	433122001924	00000	Sägeschuh
	433122001952	00000	Motorgehäuse
	433122001954	00000	LED-Gehäuse