

iSC GmbH  
Customer Service  
Eschenstraße 6  
94405 Landau/Isar

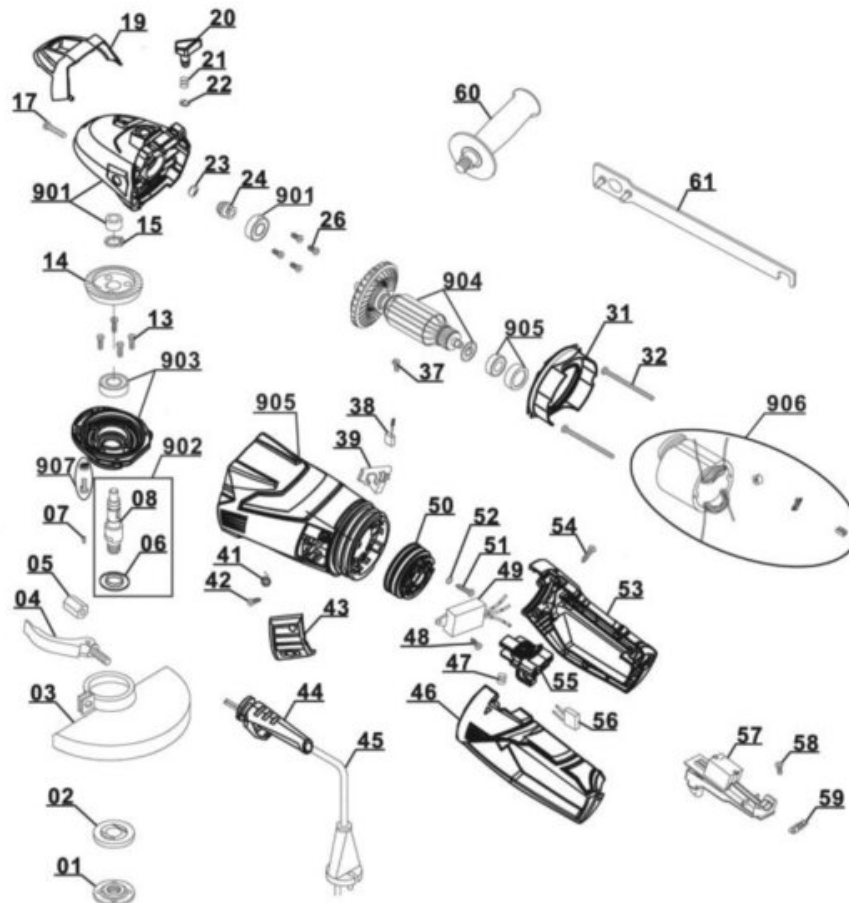
Telefon:  
Email:

+49 9951 959 2019  
service-de@einhell.com



Winkelschleifer  
TE-AG 230

Artikelnummer: 4430870  
Identnummer: 11010



## Ersatzteile

Pos	Art.	Identnummer	Produktname
	443087001001	00000	Flanschmutter
	443087001002	00000	Spannflansch
	443087001003	00000	Schutzvorrichtung
	443087001004	00000	Klemmhebel
	443087001005	00000	Mutter
	443087001007	00000	Scheibenfeder
	443087001013	00000	Kreuzschlitzschraube
	443087001014	00000	Zahnrad
	443087001015	00000	Sicherungsring
	443087001017	00000	Kreuzschlitzschraube
	443087001019	00000	Abdeckung
	443087001020	00000	Spindelarretierung
	443087001021	00000	Druckfeder
	443087001022	00000	Sicherungsscheibe
	443087001023	00000	Sicherungsmutter
	443087001024	00000	Ritzel
	443087001026	00000	Kreuzschlitzschraube
	443087001031	00000	Lüfterradabdeckung
	443087001032	00000	Kreuzschlitzschraube
	443087001037	00000	Kreuzschlitzschraube
	443087001038	00000	Kohlebürste (Paar)
	443087001039	00000	Kohlebürstenhalter
	443087001041	00000	Spiralfeder
	443087001042	00000	Kreuzschlitzschraube
	443087001043	00000	Kohlebürstenabdeckung
	443087001044	00000	Knickschutztüle
	443087001045	00000	Netzleitung mit Stecker
	443087001046	00000	Handgriff links
	443087001047	00000	Druckfeder
	443087001048	00000	Kreuzschlitzschraube
	443087001049	00000	Sanftanlaufelektronik
	443087001050	00000	Verbindungsstück
	443087001051	00000	Kreuzschlitzschraube
	443087001052	00000	Federring
	443087001053	00000	Handgriff rechts
	443087001054	00000	Kreuzschlitzschraube
	443087001055	00000	Verriegelungstaste
	443087001056	00000	Kondensator
	443087001057	00000	Ein-/Ausschalter
	443087001058	00000	Kreuzschlitzschraube
	443087001059	00000	Zugentlastung
	443087001060	00000	Zusatzhandgriff
	443087001061	00000	Stirnlochschlüssel
	443087001901	00010	Getriebegehäuse
	443087001902	00010	Antriebsspindel
	443087001903	00010	Getriebegehäusedeckel kpl.
	443087001904	00010	Rotor komplett
	443087001905	00010	Gehäuse komplett
	443087001906	00010	Stator komplett
	443087001907	00010	Kreuzschlitzschraube

Getriebegehäuse

Artikelnummer: 443087001901  
Identnummer: 00010

## Ersatzteile

Pos	Art.	Identnummer	Produktname
	443087001016	00000	Buchse
	443087001018	00000	Getriebegehäuse
	443087001025	00000	Kugellager

Antriebsspindel

Artikelnummer: 443087001902  
Identnummer: 00010

## Ersatzteile

Pos	Art.	Identnummer	Produktname
	443087001006	00000	Dichtscheibe
	443087001008	00000	Antriebsspindel

Getriebegehäusedeckel kpl.

Artikelnummer: 443087001903  
Identnummer: 00010

## Ersatzteile

Pos	Art.	Identnummer	Produktname
	443087001011	00000	Getriebegehäusedeckel
	443087001012	00000	Kugellager

Rotor komplett

Artikelnummer: 443087001904  
Identnummer: 00010

## Ersatzteile

Pos	Art.	Identnummer	Produktname
	443087001027	00000	Rotor
	443087001028	00000	Schutzabdeckung

Gehäuse komplett

Artikelnummer: 443087001905  
Identnummer: 00010

## Ersatzteile

Pos	Art.	Identnummer	Produktname
	443087001029	00000	Kugellager
	443087001030	00000	Dämpfring
	443087001040	00000	Gehäuse

Stator komplett

Artikelnummer: 443087001906  
Identnummer: 00010

## Ersatzteile

Pos	Art.	Identnummer	Produktname
	443087001033	00000	Stator
	443087001034	00000	Buchse
	443087001035	00000	Feder
	443087001036	00000	Verbindungsclip

Kreuzschlitzschraube

Artikelnummer: 443087001907  
Identnummer: 00010

## Ersatzteile

Pos	Art.	Identnummer	Produktname
	443087001009	00000	Kreuzschlitzschraube
	443087001010	00000	Federring