

iSC GmbH
Customer Service
Eschenstraße 6
94405 Landau/Isar

Telefon: +49 9951 959 2019
Email: service-de@einhell.com

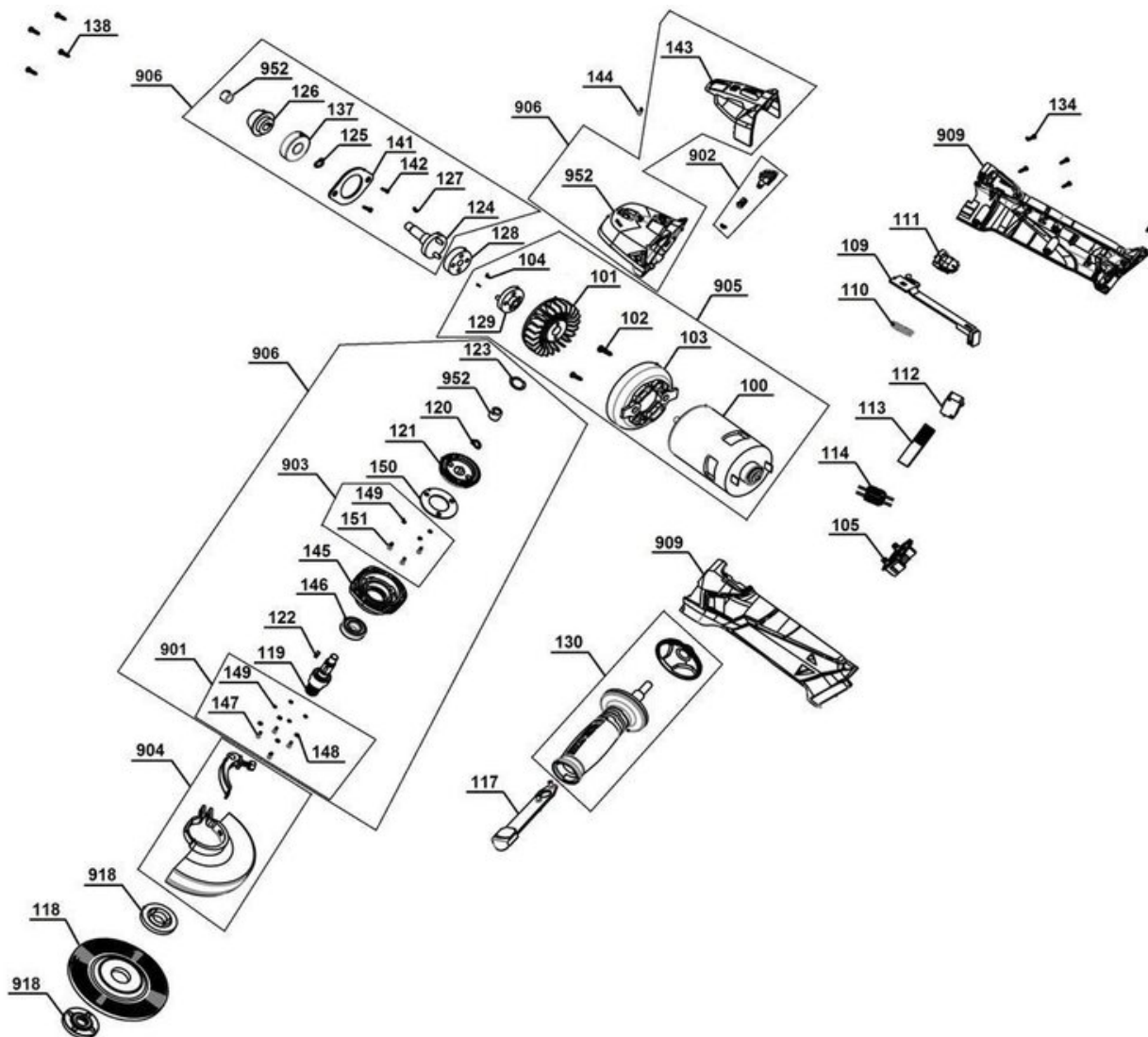


Akku-Winkelschleifer
TE-AG 18/115 Li (1x4,0Ah)

Artikelnummer: 4431134
Identnummer: 21021

Ersatzteile

Pos	Art.	Identnummer	Produktname
	4431120	00030	TE-AG 18/115 Li for Kit
	4511549	00010	PXC 4,0Ah f.K.A02
	4512096	00010	PXC 18V 30min f.K. A
	4530037	00010	Einhell Bag 45/22



Ersatzteile

Pos	Art.	Identnummer	Produktname
	443111903099	00000	Farbkarton
	443111003105	00000	Akkukontakt
	443111003109	00000	Hebebaum
	443111003110	00000	Druckfeder
	443111003111	00000	Ein-/Ausschalttaste
	443111003112	00000	Mikroschalter
	443111003113	00000	Sanftanlaufelektronik
	443111003114	00000	Entstörspule
	443111003117	00000	Stirnlochschlüssel
	443111003118	00000	Schleifscheibe
	443111003128	00000	Kupplungsstück
	443111003130	00000	Zusatzhandgriff
	443111003134	00000	Kreuzschlitzschraube
	443111003144	00000	Kreuzschlitzschraube
	443111003901	00010	Kreuzschlitzschrauben-Set
	443111003902	00010	Spindelarretierung
	443111003903	00010	Kreuzschlitzschrauben-Set
	443111003904	00010	Schutzvorrichtung
	443111003905	00010	Motor
	443111003906	00010	Getriebe mit Gehäuse
	443111003909	00010	Handgriff
	443111003918	00010	Flansche

PXC 4,0Ah f.K.A02

Artikelnummer: 4511549
Identnummer: 00010

Ersatzteile

Pos	Art.	Identnummer	Produktname
	451211202099	00000	Farbkarton
	451154901791	00000	Datenlabel
	451204203099	00000	Farbkarton
	451154901850	00000	Akku Li-Ion 18V (PXC)

PXC 18V 30min f.K. A

Artikelnummer: 4512096
Identnummer: 00010

Ersatzteile

Pos	Art.	Identnummer	Produktname
	451209601862	00000	PXC-Ladegerät 3 Ah (UK)
	451209601863	00000	PXC-Ladegerät 3 Ah (ARG)
	451209601791	00000	Datenlabel
	451209601851	00000	PXC-Ladegerät 3 Ah

Einhell Bag 45/22

Artikelnummer: 4530037
Identnummer: 00010

Ersatzteile

Pos	Art.	Identnummer	Produktname
	453003701099	00000	Farbkarton
	453003701852	00000	Tasche 45/22

Kreuzschlitzschrauben-Set

Artikelnummer: 443111003901
Identnummer: 00010

Ersatzteile

Pos	Art.	Identnummer	Produktname
	443111003147	00000	Kreuzschlitzschraube
	443111003148	00000	Unterlegscheibe
	443111003149	00000	Federring

Spindelarretierung

Artikelnummer: 443111003902
Identnummer: 00010

Ersatzteile

Pos	Art.	Identnummer	Produktname
	443111003106	00000	Druckfeder
	443111003107	00000	Sicherungsring

Schutzvorrichtung

Artikelnummer: 443111003904
Identnummer: 00010

Ersatzteile

Pos	Art.	Identnummer	Produktname
	443111003131	00000	Schleifscheibenschutz

Motor

Artikelnummer: 443111003905
Identnummer: 00010

Ersatzteile

Ersatzteile

Pos	Art.	Identnummer	Produktname
	443111003119	00000	Antriebsspindel
	443111003120	00000	Sicherungsring
	443111003121	00000	Antriebszahnrad
	443111003122	00000	Scheibenfeder
	443111003123	00000	Wellenscheibe
	443111003124	00000	Welle
	443111003125	00000	Sicherungsring
	443111003126	00000	Antriebsritzel
	443111003127	00000	Scheibenfeder
	443111003137	00000	Kugellager
	443111003138	00000	Kreuzschlitzschraube
	443111003141	00000	Halteplatte
	443111003142	00000	Kreuzschlitzschraube
	443111003143	00000	Abdeckung
	443111003145	00000	Getriebegehäuseabdeckung
	443111003146	00000	Kugellager
	443111003147	00000	Kreuzschlitzschraube
	443111003148	00000	Unterlegscheibe
	443111003149	00000	Federring
	443111003150	00000	Halteplatte
	443111003151	00000	Kreuzschlitzschraube
	443111003952	00010	Getriebegehäuse

Handgriff

Artikelnummer: 443111003909
Identnummer: 00010

Ersatzteile

Pos	Art.	Identnummer	Produktname
	443111003132	00000	Handgriff links
	443111003133	00000	Handgriff rechts

Flansche

Artikelnummer: 443111003918
Identnummer: 00010

Ersatzteile

Pos	Art.	Identnummer	Produktname
	443111003115	00000	Spannflansch
	443111003116	00000	Flanschmutter

Getriebegehäuse

Artikelnummer: 443111003952
Identnummer: 00010

Ersatzteile

Pos	Art.	Identnummer	Produktname
	443111003136	00000	Getriebegehäeuse
	443111003139	00000	Nadellager
	443111003140	00000	Lagerbuchse