

iSC GmbH
Customer Service
Eschenstraße 6
94405 Landau/Isar

Telefon: +49 9951 959 2019
Email: service-de@einhell.com

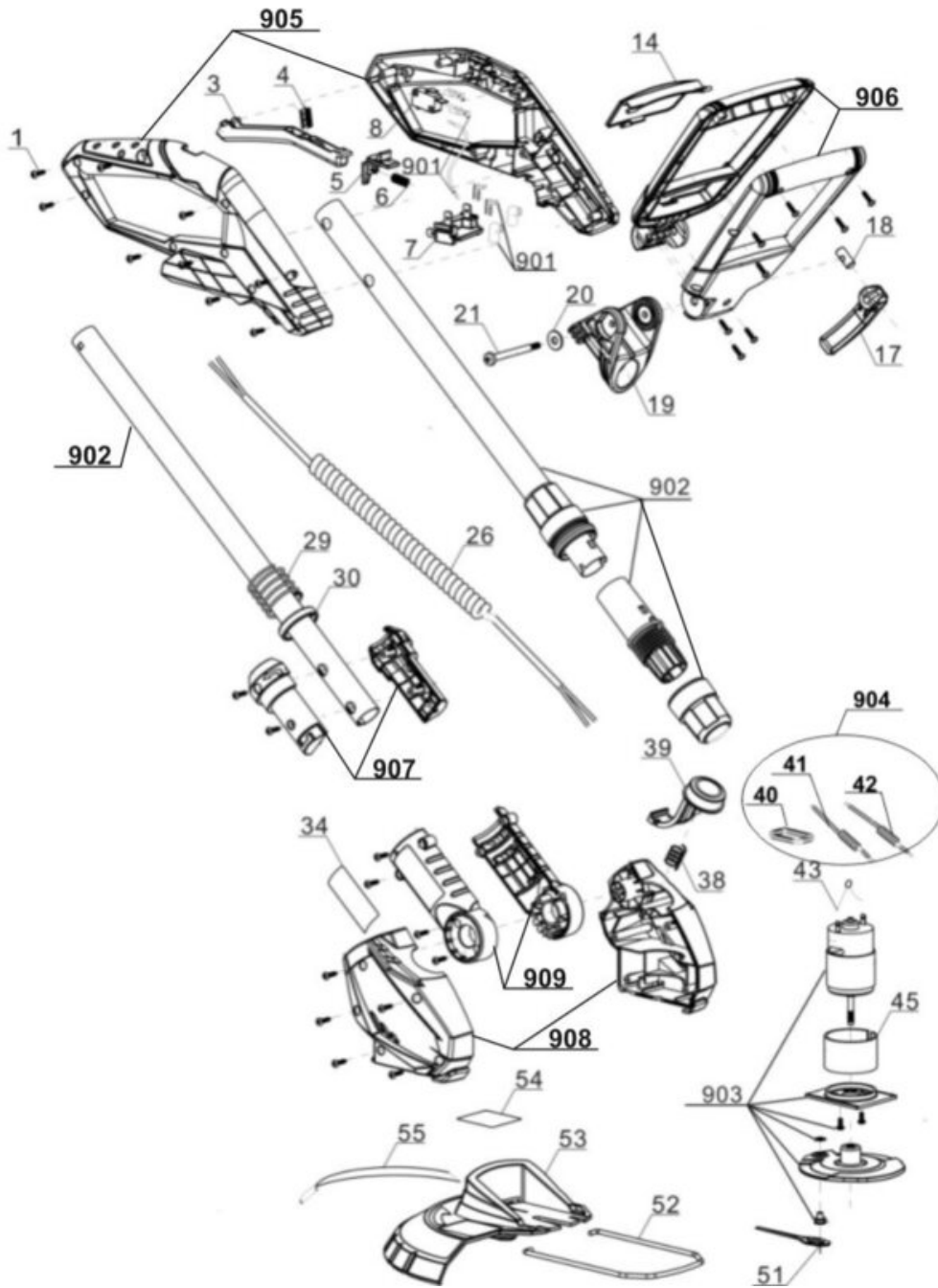


Akku-Rasentrimmer
GE-CT 18 Li Kit (1x2,0Ah)

Artikelnummer: 3411197
Identnummer: 11027

Ersatzteile

Pos	Art.	Identnummer	Produktname
	3411171	00040	GE-CT 18 Li for Kit
	4511398	00010	PXC 2,0Ah f.K.A01
	4512096	00010	PXC 18V 30min f.K. A



Ersatzteile

Pos	Art.	Identnummer	Produktname
	341119703099	00000	Farbkarton
	341121902099	00000	Farbkarton
	341117101001	00000	Kreuzschlitzschraube
	341117101003	00000	Schalttaste
	341117101004	00000	Druckfeder
	341117101005	00000	Einschaltsperr
	341117101006	00000	Druckfeder
	341117101007	00000	Kontaktstück
	341117101008	00000	Mikroschalter
	341117101014	00000	Deckel
	341117101017	00000	Stellverschluss
	341117101018	00000	Quermutterbolzen
	341117101019	00000	Aufnahme
	341117101020	00000	Unterlegscheibe
	341117101021	00000	Kreuzschlitzschraube
	341117101026	00000	Spiralkabel
	341117101029	00000	Feder
	341117101030	00000	Buchse
	341117101034	00000	Label
	341117204038	00000	Druckfeder
	341117101039	00000	Knopf
	341117101043	00000	Kondensator
	341117101045	00000	Anti-Vibrations-Ring
	341117101051	00000	Kunststoffmesser
	341117101052	00000	Kantenführung
	341117103053	00000	Schutzhaube
	341117101054	00000	Hinweislabel
	341117101055	00000	Warnlabel
	341117101901	00010	Verbindungsleitung
	341117101902	00010	Teleskoprohr oben
	341117204903	00010	Motor
	341117101904	00010	Entstörspule
	341117103905	00010	Griffgehäuse
	341117101906	00010	Zusatzhandgriff
	341117101907	00010	Abdeckung innen
	341117204908	00010	Motorgehäuse
	341117101909	00010	Schutzabdeckung

PXC 2,0Ah f.K.A01

Artikelnummer: 4511398
Identnummer: 00010

Ersatzteile

Pos	Art.	Identnummer	Produktname
	451139801791	00000	Datenlabel
	451139801850	00000	Akku Li-Ion 18V

PXC 18V 30min f.K. A

Artikelnummer: 4512096
Identnummer: 00010

Ersatzteile

Pos	Art.	Identnummer	Produktname
	451209601862	00000	PXC-Ladegerät 3 Ah (UK)
	451209601863	00000	PXC-Ladegerät 3 Ah (ARG)
	451209601791	00000	Datenlabel
	451209601851	00000	PXC-Ladegerät 3 Ah

Verbindungsleitung

Artikelnummer: 341117101901
Identnummer: 00010

Ersatzteile

Teleskoprohr oben

Artikelnummer: 341117101902
Identnummer: 00010

Ersatzteile

Pos	Art.	Identnummer	Produktname
	341117101025	00000	Überwurfmutter
	341117101028	00000	Teleskoprohr unten

Motor

Artikelnummer: 341117204903
Identnummer: 00010

Ersatzteile

Pos	Art.	Identnummer	Produktname
	341117204044	00000	Motor
	341117101046	00000	Aufnahmeplatte
	341117101047	00000	Kreuzschlitzschraube
	341117101048	00000	Unterlegscheibe
	341117103049	00000	Messeraufnahme
	341117101050	00000	Stift
	341117103800	00000	Kreuzschlitzschraube

Entstörspule

Artikelnummer: 341117101904
Identnummer: 00010

Ersatzteile

Pos	Art.	Identnummer	Produktname
	341117101040	00000	Drossel
	341117101041	00000	Widerstand I
	341117101042	00000	Widerstand II

Griffgehäuse

Artikelnummer: 341117103905
Identnummer: 00010

Ersatzteile

Pos	Art.	Identnummer	Produktname
	341117103002	00000	Griffgehäuse rechts
	341117103009	00000	Griffgehäuse links

Zusatzhandgriff

Artikelnummer: 341117101906
Identnummer: 00010

Ersatzteile

Pos	Art.	Identnummer	Produktname
	341117101015	00000	Zusatzhandgriffoberteil
	341117101016	00000	Zusatzhandgriffunterteil

Abdeckung innen

Artikelnummer: 341117101907
Identnummer: 00010

Ersatzteile

Pos	Art.	Identnummer	Produktname
	341117101031	00000	Abdeckung innen rechts
	341117101032	00000	Abdeckung innen links

Motorgehäuse

Artikelnummer: 341117204908
Identnummer: 00010

Ersatzteile

Pos	Art.	Identnummer	Produktname
	341117204033	00000	Motorgehäuse rechts
	341117204037	00000	Motorgehäuse links

Schutzabdeckung

Artikelnummer: 341117101909
Identnummer: 00010

Ersatzteile

Pos	Art.	Identnummer	Produktname
	341117101035	00000	Aufnahme rechts
	341117101036	00000	Aufnahme links