

iSC GmbH
Customer Service
Eschenstraße 6
94405 Landau/Isar

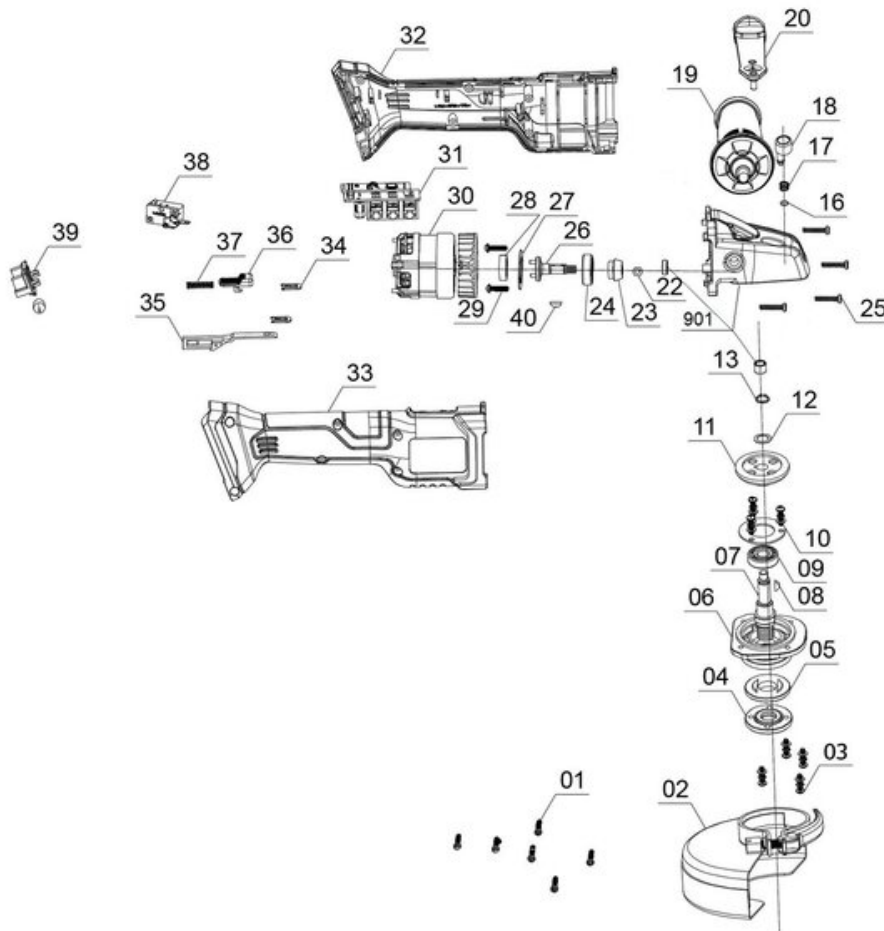
Telefon:
Email:

+49 9951 959 2019
service-de@einhell.com



Akku-Winkelschleifer
AXXIO

Artikelnummer: 4431140
Identnummer: 11017



Ersatzteile

Pos	Art.	Identnummer	Produktname
	443114001001	00000	Kreuzschlitzschraube
	443114001002	00000	Schleifscheibenschutz
	443114001003	00000	Kreuzschlitzschraube
	443114001004	00000	Flanschmutter
	443114001005	00000	Spannflansch
	443114001006	00000	Getriebeabdeckung
	443114001007	00000	Aufnahmwelle
	443114001008	00000	Scheibenfeder
	443114001009	00000	Kugellager
	443114001010	00000	Druckplatte
	443114001011	00000	Getriebezahnrad
	443114001012	00000	Dichtring
	443114001013	00000	Sicherungsring
	443114001016	00000	Sicherungsring
	443114001017	00000	Druckfeder
	443114001018	00000	Spindelarretierung
	443114001019	00000	Zusatzhandgriff
	443114001020	00000	Stirnlochschlüssel
	443114001022	00000	Mutter
	443114001023	00000	Antriebsritzel
	443114001024	00000	Kugellager
	443114001025	00000	Kreuzschlitzschraube
	443114001026	00000	Antriebswelle
	443114001027	00000	Druckplatte
	443114001028	00000	Antriebsscheibe
	443114001029	00000	Kreuzschlitzschraube
	443114001030	00000	Motor (bürstenlos)
	443114001032	00000	Gehäuse links
	443114001033	00000	Gehäuse rechts
	443114001034	00000	Klammer
	443114001035	00000	Schaltgestänge
	443114001036	00000	Ein-/Ausschalttaste
	443114001037	00000	Druckfeder
	443114001040	00000	Scheibenfeder
	443114001901	00010	Getriebegehäuse mit Lagern
	443114001904	00010	Steuerplatine

Getriebegehäuse mit Lagern

Artikelnummer: 443114001901
Identnummer: 00010

Ersatzteile

Pos	Art.	Identnummer	Produktname
	443114001021	00000	Kugellager 3 x 10 x 4

Steuerplatine

Artikelnummer: 443114001904
Identnummer: 00010

Ersatzteile

Pos	Art.	Identnummer	Produktname
	443114001031	00000	Steuerplatine
	443114001038	00000	Mikroschalter
	443114001039	00000	Kontaktplatte