

iSC GmbH
Customer Service
Eschenstraße 6
94405 Landau/Isar

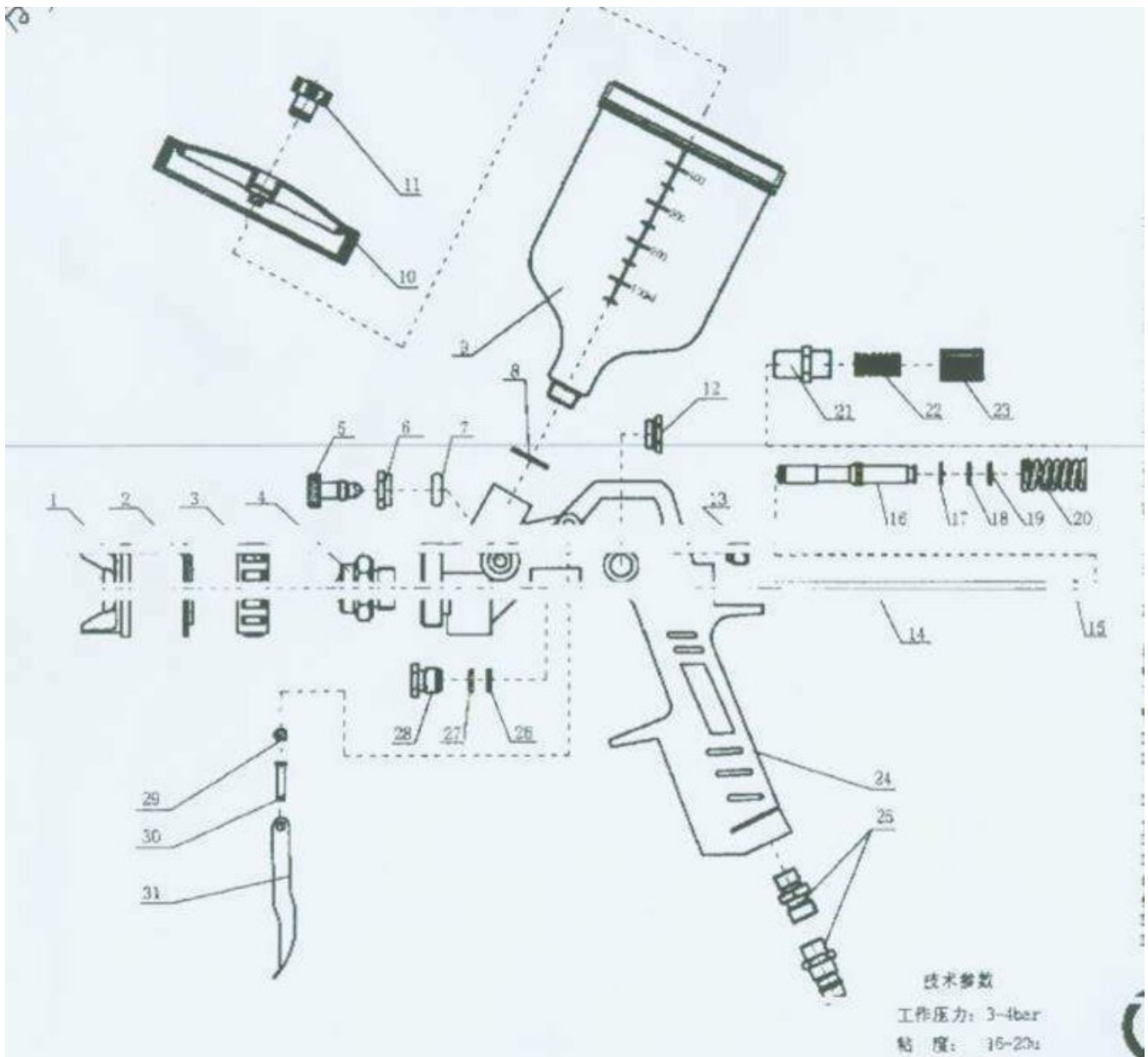
Telefon:
Email:

+49 9951 959 2019
service-de@einhell.com



Kompressoren-Zubehör
Druckluftset Profi 5-tlg

Artikelnummer: 4132720
Identnummer: 01059



Ersatzteile

Pos	Art.	Identnummer	Produktname
	4133100	00020	AUSBLASPISTOLE NEU
	4137000	00010	REIFENFUELLMESSER
	4133000	00050	Farbspritzpistole, Fließbecher
	4133200	00050	Sprühpistole, Saugbecher
	4139410	00030	Spiralschlauch 4m; Innend. 6mm

AUSBLASPISTOLE NEU

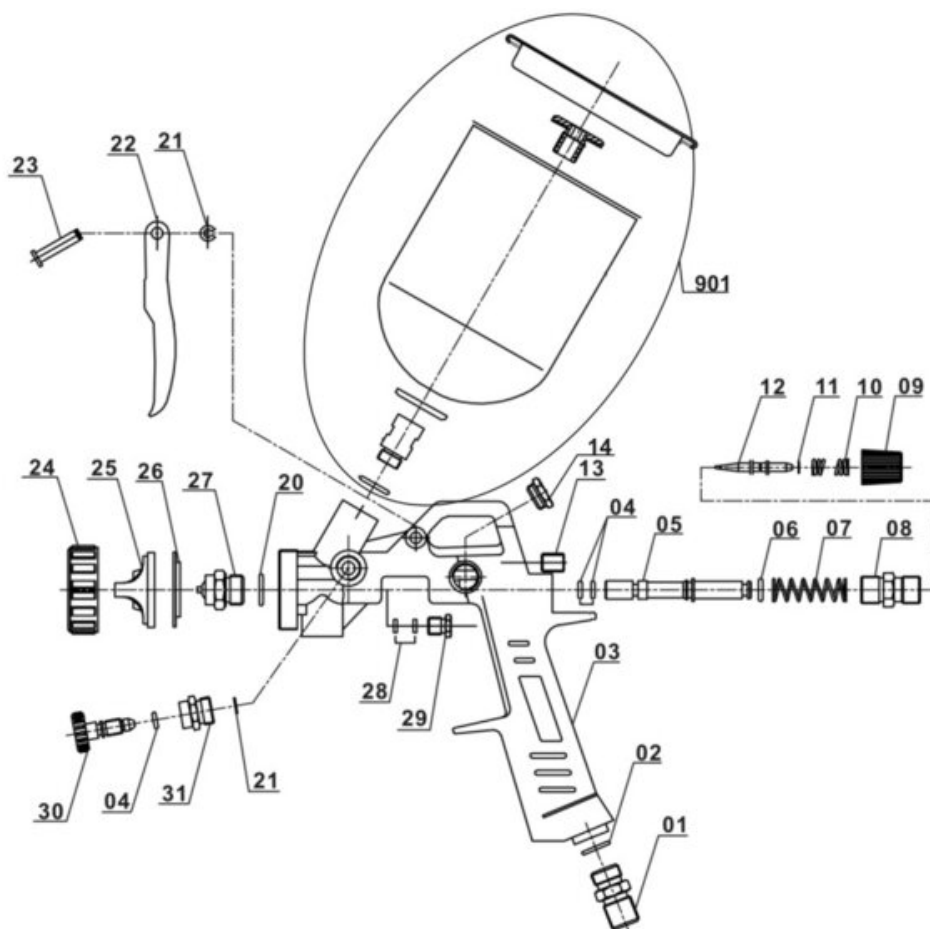
Artikelnummer: 4133100
Identnummer: 00020

Ersatzteile

Pos	Art.	Identnummer	Produktname
	413310051	00000	Pistolenkörper
	413310054	00000	Abzugbügel
	413310021	00000	Luftdüse
	413310057	00000	Stecknippel NEU Metallfarben
	413310058	00000	Reparatursatz Führungsteil

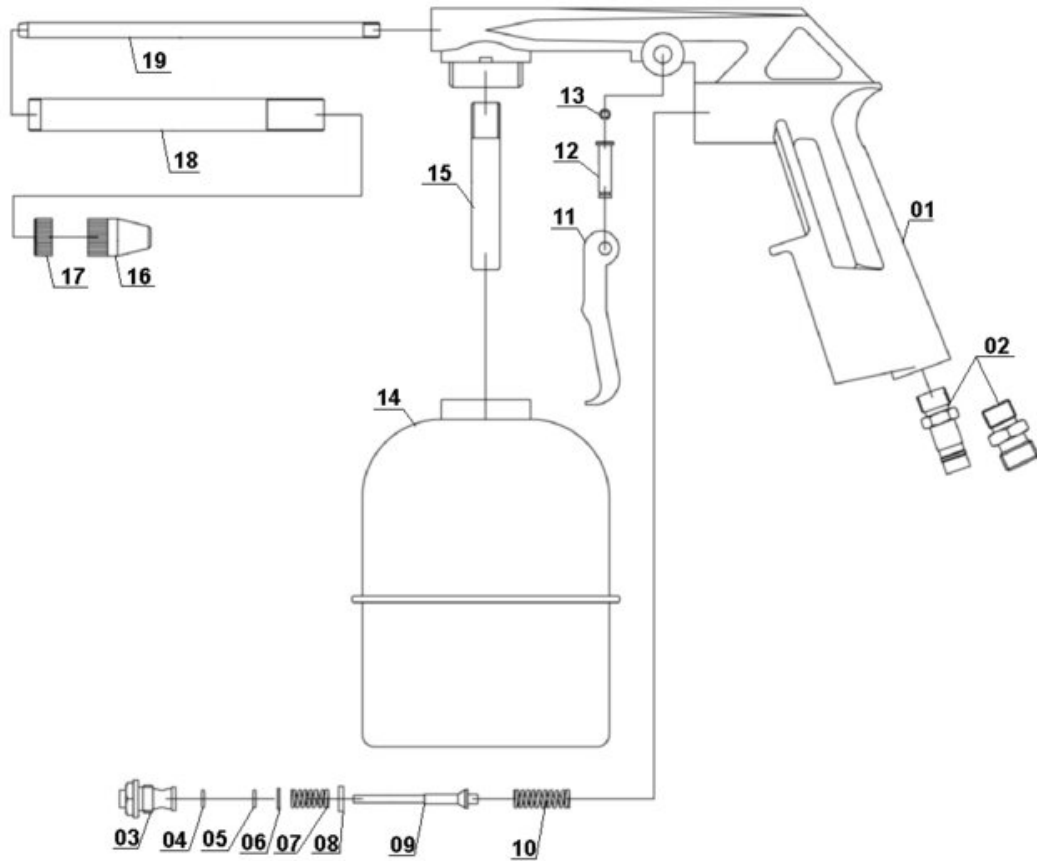
Ersatzteile

Pos	Art.	Identnummer	Produktname
	413272041	00000	Pistolenkörper
	413272042	00000	Gewindenippel
	413272043	00000	Schelle
	413272044	00000	Schlauch
	413272045	00000	Ventilnippel
	413272046	00000	Gummikappe
	413272047	00000	Manometer
	413272048	00000	Stecknippel
	413272049	00000	Stellschraube
	413272050	00000	Abzugbügel
	413272051	00000	Niet
	413272052	00000	Führungsteil
	413272053	00000	Ablassventil



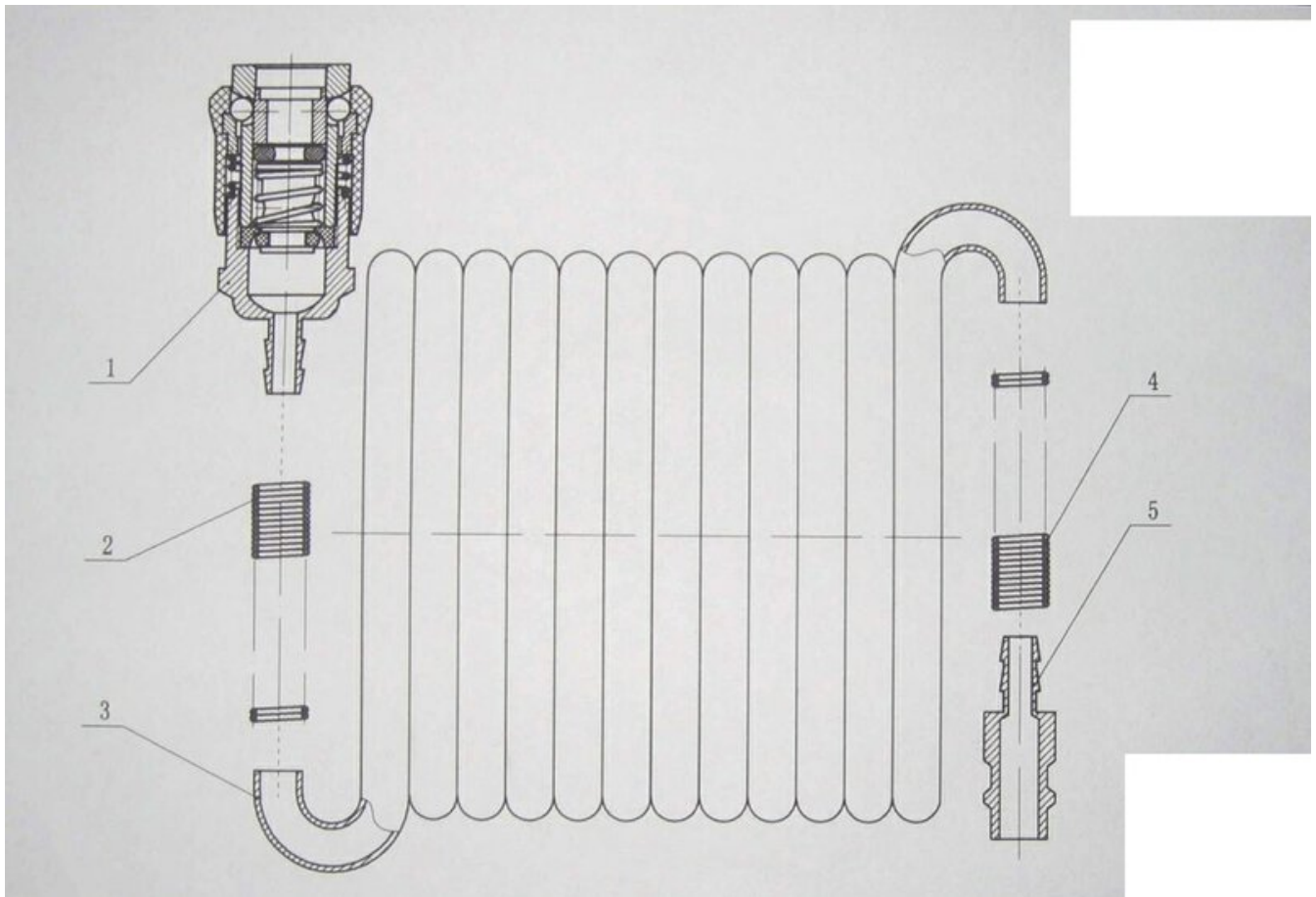
Ersatzteile

Pos	Art.	Identnummer	Produktname
	413300005001	00000	air plug
	413300005002	00000	O-ring 7.2x1.9
	413300005003	00000	gun body
	413300005004	00000	O-Ring 3.3x2.3
	413300005005	00000	gasket
	413300005006	00000	switch pole
	413300005007	00000	spring
	413300005008	00000	connector
	413300005009	00000	Mengenregler
	413300005010	00000	Feder
	413300005011	00000	circlip
	413300005012	00000	Nadel
	413300005013	00000	in-hex bolt
	413300005014	00000	seal seat
	413300005021	00000	circlip
	413300005022	00000	Abzugshebel
	413300005023	00000	pin
	413300005024	00000	Überwurfmutter
	413300005025	00000	Düse drehbar
	413300005026	00000	Dichtung
	413300005027	00000	nozzle
	413300005028	00000	gasket
	413300005029	00000	nut
	413300005030	00000	Regler
	413300005031	00000	connector
	413300005901	00010	Behälter



Ersatzteile

Pos	Art.	Identnummer	Produktname
	413320004001	00000	Sprühpistolengehäuse
	413320004002	00000	Druckluftanschluss
	413320004003	00000	Ventil
	413320004004	00000	O-Ring
	413320004005	00000	O-Ring
	413320004006	00000	Dichtung
	413320004007	00000	Druckfeder
	413320004008	00000	Dichtung
	413320004009	00000	Ventilnadel
	413320004010	00000	Druckfeder
	413320004011	00000	Abzugshebel
	413320004012	00000	Bolzen
	413320004013	00000	Sicherungsring
	413320004014	00000	Becher
	413320004015	00000	Saugrohr
	413320004016	00000	Düse
	413320004017	00000	Arretiermutter
	413320004018	00000	Sprührohrabdeckung
	413320004019	00000	Sprührohr



Ersatzteile

Pos	Art.	Identnummer	Produktname
	413941002001	00000	COUPLER
	413941002002	00000	SPRING
	413941002003	00000	4M PE HOSE
	413941002004	00000	SPRING
	413941002005	00000	NIPPLER

Behälter

Artikelnummer: 413300005901
Identnummer: 00010

Ersatzteile

Pos	Art.	Identnummer	Produktname
	413300005015	00000	seal body
	413300005016	00000	cover
	413300005017	00000	seal cover
	413300005018	00000	gasket
	413300005019	00000	connector
	413300005020	00000	O-ring 9x1.8