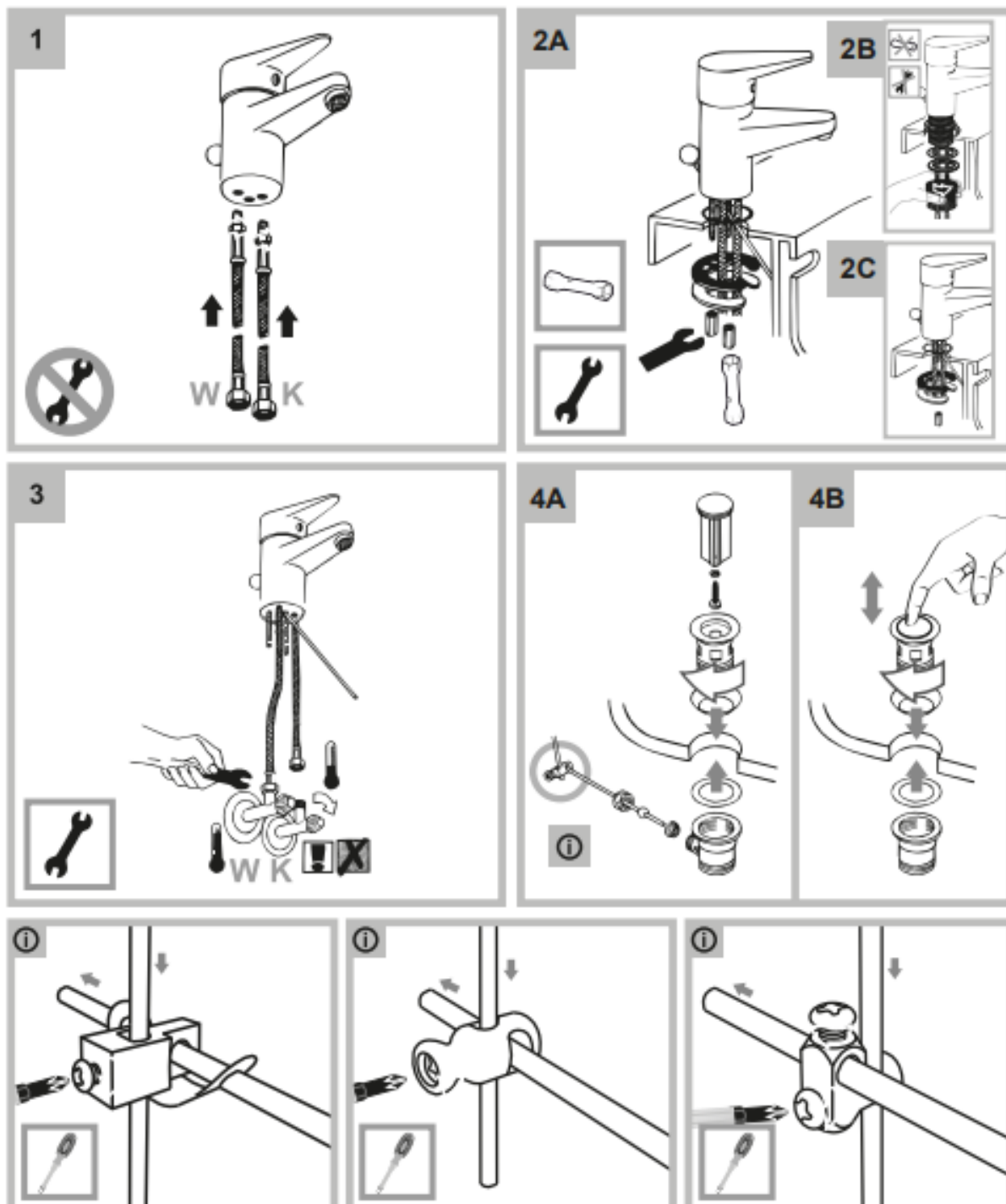


Montageanleitung

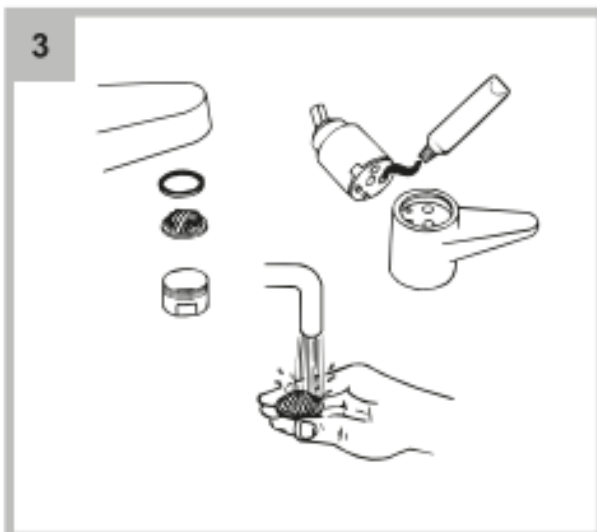
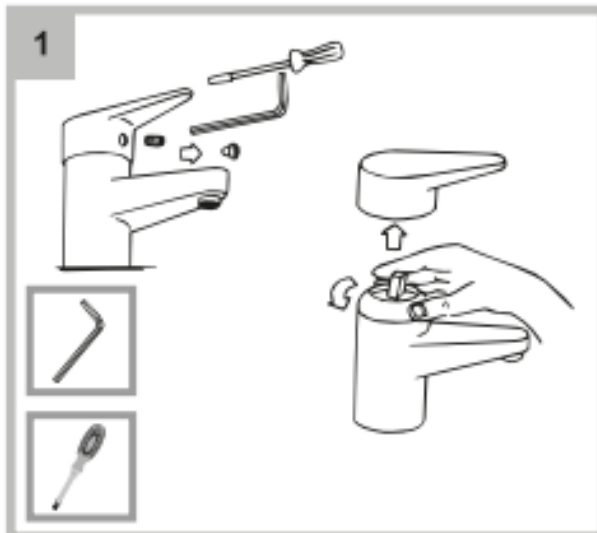
Montage- und Bedienungsanleitung · Instruction-manual · Notice de montage et d'utilisation · Montage- en bedieningshandleiding · Istruzioni di montaggio e d'uso · Instrucciones de montaje y empleo · Instruções de montagem e operação · Návod k montáži a obsluze · Návod na montáž a obsluhu · Instrukcja montażu i obsługi · Navodilo za montažo in uporabo · Asennus- ja käyttöohje



Die Abbildungen dienen nur zur bildlichen Darstellung.
Abweichungen vom Produkt sind möglich. Änderungen vorbehalten.
The illustrations serve as visual depictions.
Product changes are possible. Subject to change.

Wartung

Wartung • maintenance • maintenance • onderhoud • manutenzione • mantenimiento • manutenção • údržba • vzdrževanje • konserwacja • kunnossapito



W

Warmwasser • Hot water • Eau chaude
Warm water • Acqua calda • Agua caliente
Água quente • teplá voda • ciepłej wody
topla voda • kuuma vettä

K

Kaltwasser • Cold water • Eau froide
Koud water • Acqua fredda • Agua fría
água gelada • studená voda • zimna voda
hladna voda • kylmä vesi