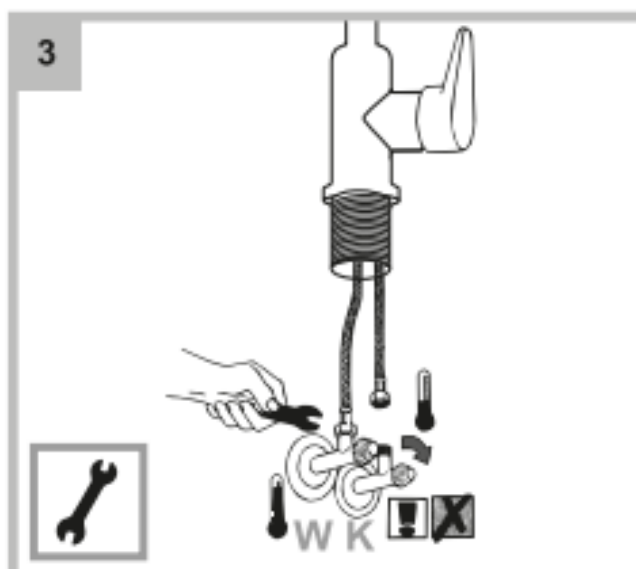
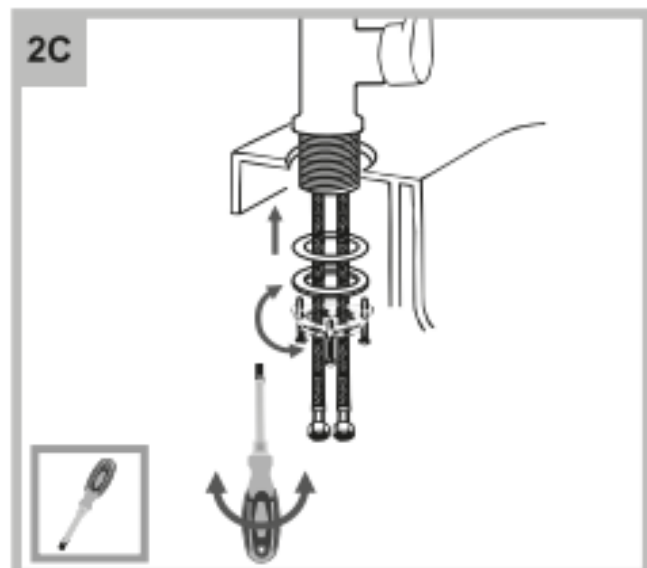
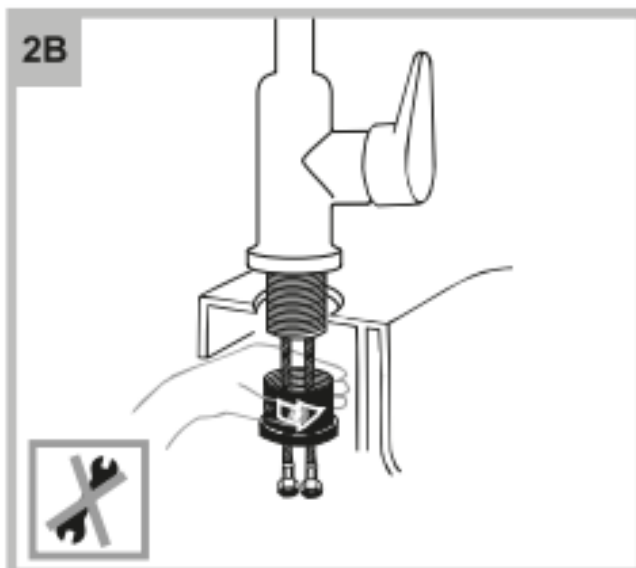
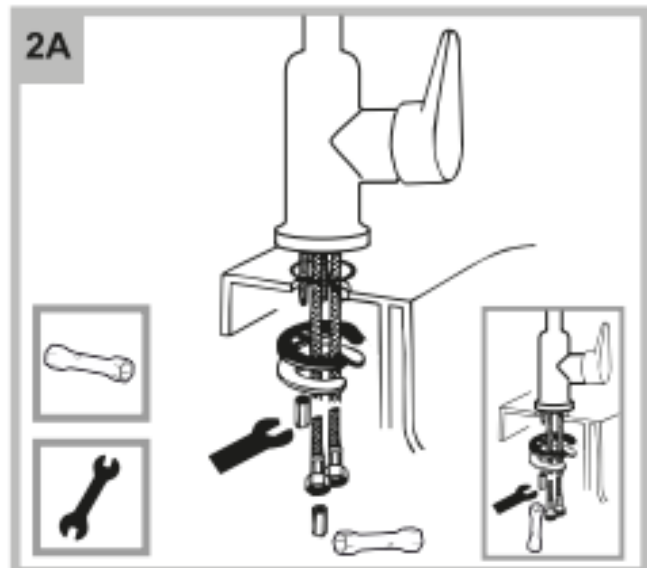
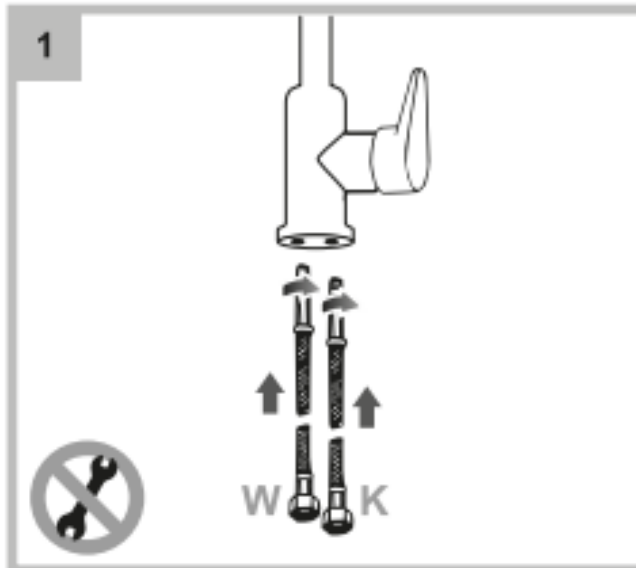


# Montageanleitung

Montage- und Bedienungsanleitung · Instruction-manual · Notice de montage et d'utilisation · Montage- en bedieningshandleiding · Istruzioni di montaggio e d'uso · Instrucciones de montaje y empleo · Instruções de montagem e operação · Návod k montáži a obsluze · Návod na montáž a obsluhu · Instrukcja montażu i obsługi · Navodilo za montažo in uporabo · Asennus- ja käyttöohje

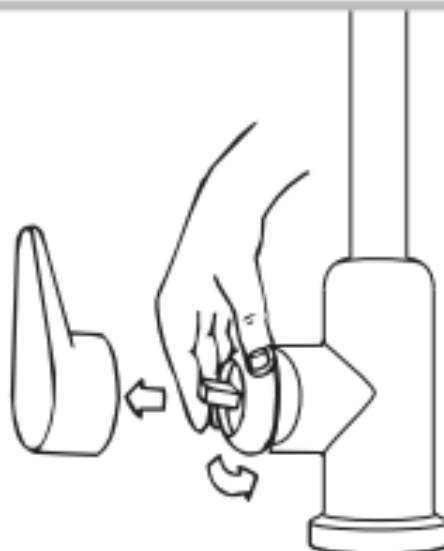
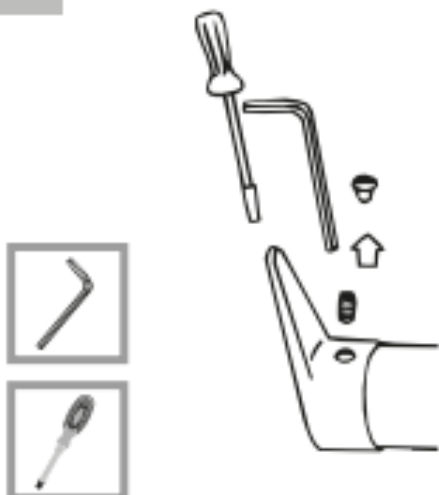


Die Abbildungen dienen nur zur bildlichen Darstellung.  
Abweichungen vom Produkt sind möglich. Änderungen vorbehalten.  
The illustrations serve as visual depictions.  
Product changes are possible. Subject to change.

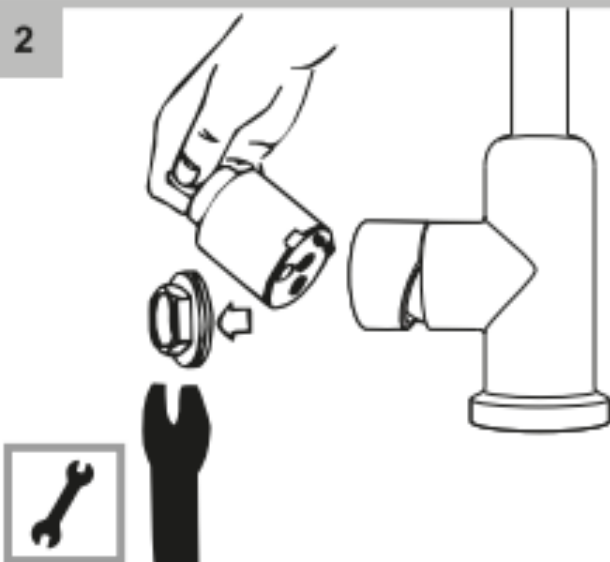
# Wartung Anleitung

Wartung • maintenance • maintenance • onderhoud • manutenzione • mantenimiento • manutenção • údržba •  
vzdrževanje • konserwacja • kunnossapito

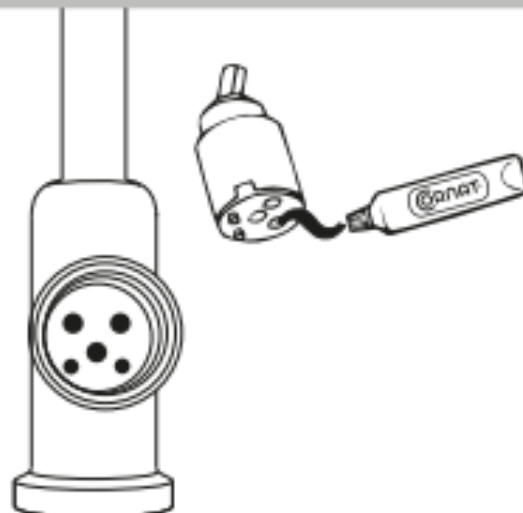
1



2



3



W

Warmwasser • Hot water • Eau chaude  
Warm water • Acqua calda • Agua caliente  
Água quente • teplá voda • ciepłej wody  
topla voda • kuumaa vettä

K

Kaltwasser • Cold water • Eau froide  
Koud water • Acqua fredda • Agua fría  
água gelada • studená voda • zimna voda  
hladna voda • kylmä vesi

4

